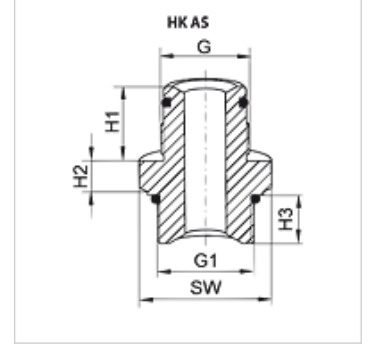


Özellikler

Malzeme Çelik



Açıklama

basınç depolarını emniyet ve kilitleme bloğuna bağlamak için

Ürün

| Tanım | Depo tipi için | G | G1 | H1 (mm) | H2 (mm) | H3 (mm) | SW (mm) | Ağırlık (kg) |
|----------------|---|----------|----------|------------|------------|------------|------------|-----------------|
| HK AS 10 3/4 | Bladder accumulator with G3/4" connection | G 3/4" | M 33 x 2 | 27 | 18 | 21 | 41 | 0,4 |
| HK AS 12 1 1/4 | Bladder accumulator with G1.1/4" connection | G 1.1/4" | M 33 x 2 | 37 | 17 | 21 | 50 | 0,4 |
| HK AS 13 2 | Bladder accumulator with G2" connection | G 2" | M 33 x 2 | 44 | 21 | 21 | 65 | 1,1 |
| HK AS 31 3/4 | Diaphragm accumulator with G3/4" connection A | G 3/4" | M 33 x 2 | 14 | 18 | 21 | 41 | 0,4 |
| HK AS 32 1/2 | Diaphragm accumulator with G1/2" connection A | G 1/2" | M 33 x 2 | 14 | 16 | 21 | 41 | 0,3 |

aşağıdaki ürünlerin aksesuarıdır

| | |
|----------|--|
| HK SAB M | Eİ Tahliyelı Güvenlik ve Kilitleme Bloğı |
| HK OLM A | Diyafram Haznesi Bağlantı A |
| HK BLAK | Kabarcık Deposu |