

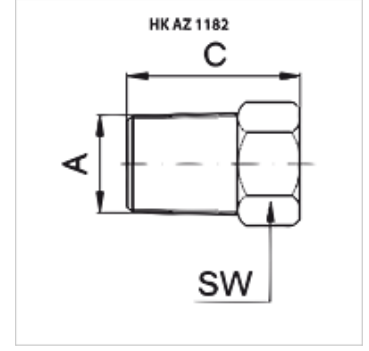
HK AZ11

Kör Tapalar

HANSA FLEX

Özellikler

Çalışma basıncı	maks. 700 bar .
Bağlantı 1	NPT dış diş
Model	Dış altı köşeli kilit ağızları
Dizayn	düz
Sızdırmazlık şekli 1	dişten contalama
Yüzey koruması	çinko kaplı



Ürün

Tanım	A	C (mm)	SW (mm)	Ağırlık (kg)
HK AZ 1182	NPT 3/8" -18	24	18	0,7

SW = Anahtar genişliği

Aksesuar

NY 2100	Termoplast yüksek basınçlı hortum
GKS	Lastik kıvrırma koruması
PNY 2100 HN	Pres nipeli, AGN
PHY 2100	Pres yuvası, NY 2100
SKL HN SP	Vida kavraması gevşek yarısı
SKL ZUBS SP	SKL..SP için toz koruması
SKF IN SP	Vida kavraması sabit yarısı
SKF ZUBS SP	SKF..SP için toz koruması