

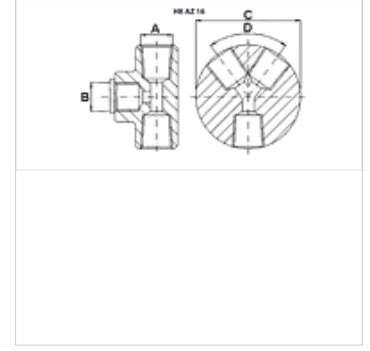
HK AZ16

Dağıtıcı 700 bar

HANSA FLEX

Özellikler

Çalışma basıncı maks. 700 bar .



Açıklama

Giriş B: Kör tapalı manometre bağlantısı

Ürün

| Tanım | Bağlantılar | A | B | C (mm) | Açı D (°) | Ağırlık (kg) |
|------------|-------------------|--------------|-----------------|-----------|--------------|-----------------|
| HK AZ 1604 | 1 giriş / 4 çıkış | NPT 3/8" -18 | BSP 3/8 inç -19 | 82,0 | 60 | 1,9 |
| HK AZ 1606 | 1 giriş / 6 çıkış | NPT 3/8" -18 | BSP 3/8 inç -19 | 102,0 | 48 | 2,9 |

Aksesuar

| | |
|-------------|-----------------------------------|
| NY 2100 | Termoplast yüksek basınçlı hortum |
| GKS | Lastik kıvrıma koruması |
| PNY 2100 HN | Pres nipeli, AGN |
| PHY 2100 | Pres yuvası, NY 2100 |
| SKL HN SP | Vida kavraması gevşek yarısı |
| SKL ZUBS SP | SKL..SP için toz koruması |
| SKF IN SP | Vida kavraması sabit yarısı |
| SKF ZUBS SP | SKF..SP için toz koruması |