

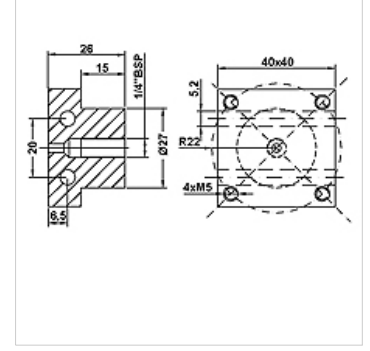
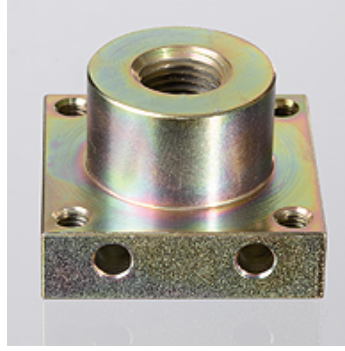
HK BHF IG

Basınç şalteri MAP için adaptör BHF IG

HANSA FLEX

Özellikler

Bağlantı	G 1/4" iç mil
Malzeme	Çelik
Kullanım	basınç şalterlerinin 31x31 mm'lik 4 delikli flanşla montajı için



Ürün

Tanım	Ağırlık (kg)
HK BHF IG 14	0,35

aşağıdaki ürünlerin aksesuarıdır

HK MAP	Basınç şalteri MAP
--------	--------------------