

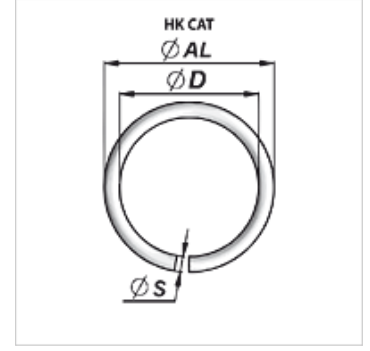
# HK CAT

Dalma Silindiri için Sıkıştırma Halkası

**HANSA FLEX**

## Özellikler

**Malzeme** Çelik S355J0 (Fe510C)



## Ürün

Tanım	Ø AL (mm)	Ø D (mm)	çap S (mm)	Ağırlık (kg)
HK CAT 25	28	22,0	3	0,01
HK CAT 30	33	27,0	3	0,01
HK CAT 35	38	31,5	3	0,01
HK CAT 40	44	36,0	4	0,01
HK CAT 45	49	41,0	4	0,01
HK CAT 50	54	45,5	4	0,09
HK CAT 60	65	54,5	5	0,03