

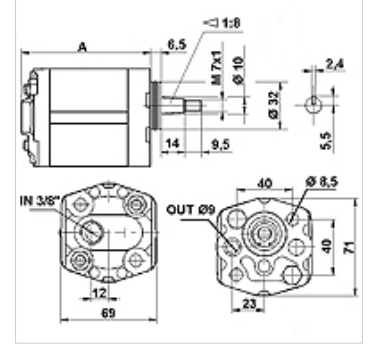
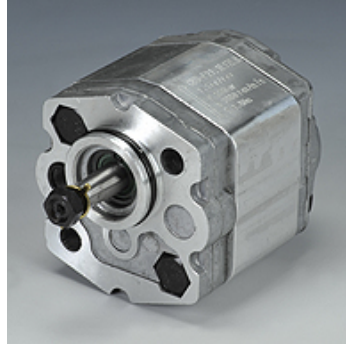
HK CBD ZLBA

Dişli çark Pompası Boyu 1 CBD

HANSA FLEX

Özellikler

Model	Economy variant BH tipi mahfaza (bağlantı sağ üstte, sol altta)
Emme tarafındaki kapak bağlantısı	G 3/8"
Basınç tarafındaki flanş bağlantısı	Ø 9,25
Malzeme	Mahfaza: Alüminyum Ön flanş, son kapak: Alüminyum



Açıklama

Avrupa standart pompası – delme ekranı 40 x 40 – Ø 32 – koni 1:8

Siparişe ilgili bilgiler

Diğer pompa sürümleri istek üzerine teslim edilebilir

Ürün

Tanım	VFU (cc)	p1 max. (bar)	p2 max. (bar)	p3 max. (bar)	A (mm)	Dönme yönü	Devir sayısı min. (rpm)	Devir sayısı max. (rpm)	Ağırlık (kg)
HK CBD F211 L1Z LBA	1,1	200	220	250	74	sola doğru	600	6000	0,77
HK CBD F216 L1Z LBA	1,6	200	220	250	76	sola doğru	600	6000	0,80
HK CBD F221 L1Z LBA	2,1	200	220	250	78	sola doğru	600	6000	0,82
HK CBD F227 L1Z LBA	2,7	200	220	250	80	sola doğru	600	6000	0,85
HK CBD F232 L1Z LBA	3,2	200	220	250	82	sola doğru	600	5000	0,87
HK CBD F237 L1Z LBA	3,7	200	220	250	84	sola doğru	600	4500	0,90
HK CBD F242 L1Z LBA	4,2	200	220	250	86	sola doğru	600	4000	0,92
HK CBD F258 L1Z LBA	5,8	160	180	200	92	sola doğru	600	2900	1,00
HK CBD F280 L1Z LBA	8,0	160	180	200	100	sola doğru	600	2100	1,10

VFU = tur başına besleme hacmi – p1 = Sabit basınç – p2 = Çalışma basıncı – p3 = Azami basınç