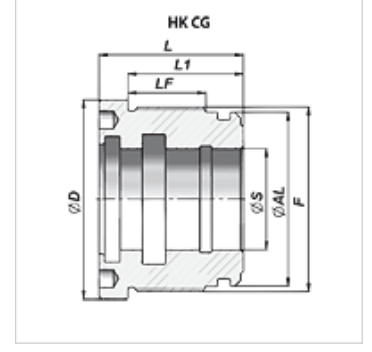
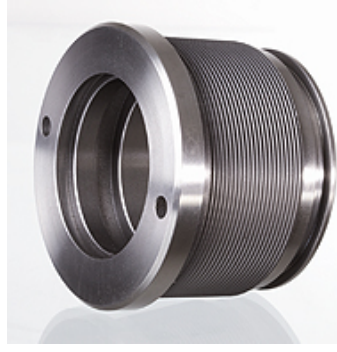


Özellikler

Malzeme Çelik döküm UNI 5007-G26
HKCG için ØS=16mm olan alüminyum



Ürün

Tanım	Ø A (mm)	Ø D (mm)	çap S (mm)	F	L (mm)	LF (mm)	L1 (mm)	Ağırlık (kg)	uygun conta seti
HK CG 035 025 16	25	35	16	M 28x1,5	30	12	-	0,04	On request
HK CG 040 030 16	30	40	16	M 34x1,5	33	15	27	0,17	HK GKG0 030 016
HK CG 042 032 16	32	40	16	M 36x1,5	33	15	27	0,18	HK GKG0 032 016
HK CG 042 032 20	32	42	20	M 36x1,5	33	15	27	0,17	HK GKG0 032 020
HK CG 045 035 20	35	44	20	M 39x1,5	40	19	32	0,19	HK GKG0 035 020
HK CG 045 035 22	35	44	22	M 39x1,5	40	19	32	0,17	HK GKG0 035 022
HK CG 050 040 20	40	49	20	M 44x1,5	40	19	32	0,28	HK GKG0 040 020
HK CG 050 040 22	40	49	22	M 44x1,5	40	19	32	0,26	HK GKG0 040 022
HK CG 050 040 25	40	49	25	M 44x1,5	40	19	32	0,23	HK GKG0 040 025
HK CG 050 040 28	40	49	28	M 44x1,5	40	19	32	0,20	On request
HK CG 055 045 22	45	54	22	M 49x1,5	40	19	32	0,36	HK GKG0 045 022
HK CG 055 045 25	45	54	25	M 49x1,5	40	19	32	0,33	HK GKG0 045 025
HK CG 060 050 20	50	59	20	M 54x1,5	43	22	35	0,53	HK GKG0 050 020
HK CG 060 050 25	50	59	25	M 54x1,5	43	22	35	0,46	HK GKG0 050 025
HK CG 060 050 28	50	59	28	M 54x1,5	43	22	35	0,45	On request
HK CG 060 050 30	50	59	30	M 54x1,5	43	22	35	0,39	HK GKG0 050 030
HK CG 060 050 32	50	59	32	M 54x1,5	43	22	35	0,40	On request
HK CG 060 050 35	50	59	35	M 54x1,5	38	17	30	0,29	HK GKG0 050 035
HK CG 060 051 35	50	59	35	M 54x1,5	43	22	35	0,30	On request
HK CG 065 055 25	55	64	25	M 60x1,5	43	21	35	0,68	HK GKG0 055 025
HK CG 065 055 30	55	64	30	M 60x1,5	43	21	35	0,54	HK GKG0 055 030
HK CG 065 055 35	55	64	35	M 60x1,5	43	21	35	0,45	HK GKG0 055 035
HK CG 070 060 25	60	69	25	M 64x1,5	50	27	40	0,95	HK GKG0 060 025
HK CG 070 060 30	60	69	30	M 64x1,5	50	27	40	0,80	HK GKG0 060 030
HK CG 070 060 35	60	69	35	M 64x1,5	50	27	40	0,70	HK GKG0 060 035
HK CG 070 060 40	60	69	40	M 64x1,5	50	27	40	0,60	HK GKG0 060 040
HK CG 070 060 45	60	69	45	M 64x1,5	50	27	40	0,48	On request
HK CG 073 063 30	63	73	30	M 68x1,5	50	25	40	1,08	HK GKG0 063 030
HK CG 073 063 32	63	73	32	M 68x1,5	50	25	40	0,90	On request
HK CG 073 063 35	63	73	35	M 68x1,5	50	25	40	0,98	HK GKG0 063 035
HK CG 073 063 36	63	73	36	M 68x1,5	50	25	40	0,80	On request
HK CG 073 063 40	63	73	40	M 68x1,5	50	25	40	0,62	HK GKG0 063 040
HK CG 073 063 45	63	73	45	M 68x1,5	50	25	40	0,62	On request
HK CG 075 065 30	65	74	30	M 69x1,5	50	25	40	1,25	HK GKG0 065 030
HK CG 075 065 35	65	74	35	M 69x1,5	50	25	40	1,11	HK GKG0 065 035
HK CG 075 065 40	65	74	40	M 69x1,5	50	25	40	0,98	HK GKG0 065 040
HK CG 075 065 45	65	74	45	M 69x1,5	50	25	40	0,72	HK GKG0 065 045
HK CG 080 070 25	70	79	25	M 74x1,5	50	27	40	1,30	HK GKG0 070 025
HK CG 080 070 30	70	79	30	M 74x1,5	50	27	40	1,17	HK GKG0 070 030
HK CG 080 070 35	70	79	35	M 74x1,5	50	27	40	1,06	HK GKG0 070 035
HK CG 080 070 40	70	79	40	M 74x1,5	50	27	40	0,94	HK GKG0 070 040
HK CG 080 070 45	70	79	45	M 74x1,5	50	27	40	0,76	HK GKG0 070 045
HK CG 080 070 50	70	79	50	M 74x1,5	50	27	40	0,66	HK GKG0 070 050
HK CG 090 075 30	75	89	30	M 80x2	60	33	50	1,72	HK GKG0 075 030
HK CG 090 075 35	75	89	35	M 80x2	60	33	50	1,62	HK GKG0 075 035
HK CG 090 075 40	75	89	40	M 80x2	60	33	50	1,46	HK GKG0 075 040
HK CG 090 075 45	75	89	45	M 80x2	60	33	50	1,33	HK GKG0 075 045
HK CG 095 080 30	80	94	30	M 85x2	60	33	50	2,25	HK GKG0 080 030
HK CG 095 080 35	80	94	35	M 85x2	60	33	50	1,88	HK GKG0 080 035
HK CG 095 080 40	80	94	40	M 85x2	60	33	50	1,73	HK GKG0 080 040



Ürün

Tanım	Ø A (mm)	Ø D (mm)	çap S (mm)	F	L (mm)	LF (mm)	L1 (mm)	Ağırlık (kg)	uygun conta seti
HK CG 095 080 45	80	94	45	M 85x2	60	33	50	1,58	HK GKG0 080 045
HK CG 095 080 50	80	94	50	M 85x2	60	33	50	1,42	HK GKG0 080 050
HK CG 095 080 55	80	94	55	M 85x2	60	33	50	1,40	HK GKG0 080 055
HK CG 095 080 60	80	94	60	M 85x2	60	33	50	1,38	HK GKG0 080 060
HK CG 100 085 35	85	99	35	M 90x2	60	33	50	2,15	HK GKG0 085 035
HK CG 100 085 40	85	99	40	M 90x2	60	33	50	2,00	HK GKG0 085 040
HK CG 100 085 45	85	99	45	M 90x2	60	33	50	1,85	On request
HK CG 100 085 50	85	99	50	M 90x2	60	33	50	1,67	HK GKG0 085 050
HK CG 105 090 40	90	104	40	M 95x2	60	33	50	2,31	HK GKG0 090 040
HK CG 105 090 45	90	104	45	M 95x2	60	33	50	2,16	HK GKG0 090 045
HK CG 105 090 50	90	104	50	M 95x2	60	33	50	1,99	HK GKG0 090 050
HK CG 105 090 60	90	104	60	M 95x2	60	33	50	1,57	HK GKG0 090 060
HK CG 115 100 40	100	114	40	M 105x2	82	51	70	4,14	HK GKG0 100 040
HK CG 115 100 45	100	114	45	M 105x2	82	51	70	3,94	HK GKG0 100 045
HK CG 115 100 50	100	114	50	M 105x2	82	51	70	3,71	HK GKG0 100 050
HK CG 115 100 55	100	114	55	M 105x2	82	51	70	3,68	HK GKG0 100 055
HK CG 115 100 60	100	114	60	M 105x2	82	51	70	3,13	HK GKG0 100 060
HK CG 115 100 70	100	114	70	M 105x2	82	51	70	3,08	HK GKG0 100 070
HK CG 125 110 45	110	124	45	M 115x2	72	41	60	4,60	HK GKG0 110 045
HK CG 125 110 50	110	124	50	M 115x2	72	41	60	4,40	HK GKG0 110 050
HK CG 125 110 60	110	124	60	M 115x2	82	51	70	4,90	HK GKG0 110 060
HK CG 125 110 70	110	124	70	M 115x2	82	51	70	4,70	HK GKG0 110 070
HK CG 140 120 50	120	139	50	M 125x2	82	49	70	6,37	HK GKG0 120 050
HK CG 140 120 60	120	139	60	M 125x2	82	49	70	5,30	HK GKG0 120 060
HK CG 140 120 70	120	139	70	M 125x2	82	49	70	4,57	HK GKG0 120 070
HK CG 145 125 60	125	144	60	M 130x2	92	59	80	6,63	HK GKG0 125 060
HK CG 145 125 70	125	144	70	M 130x2	92	59	80	5,83	HK GKG0 125 070
HK CG 145 125 90	125	144	90	M 130x2	92	59	80	4,20	On request
HK CG 160 140 70	140	159	70	M 145x2	92	59	80	9,12	HK GKG0 140 070
HK CG 160 140 80	140	159	80	M 145x2	92	59	80	8,40	HK GKG0 140 080
HK CG 170 150 70	150	169	70	M 155x2	102	69	90	10,58	HK GKG0 150 070
HK CG 170 150 80	150	169	80	M 155x2	102	69	90	9,75	HK GKG0 150 080
HK CG 180 160 80	160	179	80	M 165x2	102	69	90	13,10	HK GKG0 160 080
HK CG 180 160 90	160	179	90	M 165x2	102	69	90	12,07	HK GKG0 160 090

Aksesuar

HK GKG Conta Seti HKGKG