

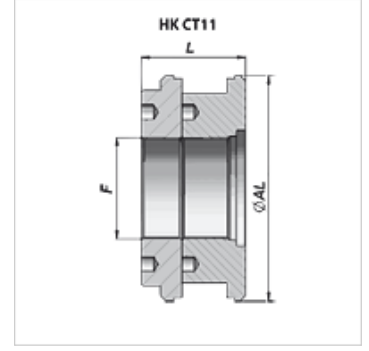
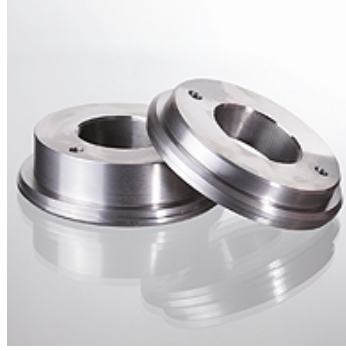
# HK CT11

Hidrolik Silindir için Dişli Pistonu

**HANSA FLEX**

## Özellikler

**Malzeme** Çelik 9SMn28



## Açıklama

Uygun conta setleri talep halinde teslim edilebilir.

## Ürün

Tanım	Ø AL (mm)	F	L (mm)	Ağırlık (kg)
HK CT11 180 080	180	M 80x2	82	9,75
HK CT11 200 080	200	M 80x2	82	13,00
HK CT11 250 080	250	M 98x2	82	21,60