

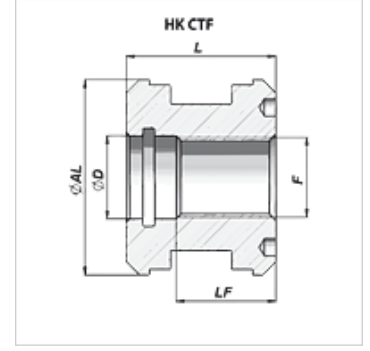
# HK CTF

Hidrolik Silindir için Dişli Pistonu

**HANSA FLEX**

## Özellikler

**Malzeme** Çelik 9SMn28



## Açıklama

Uygun conta setleri talep halinde teslim edilebilir.

## Ürün

| Tanım            | Ø AL<br>(mm) | Ø D<br>(mm) | F        | L<br>(mm) | LF<br>(mm) | Ağırlık<br>(kg) |
|------------------|--------------|-------------|----------|-----------|------------|-----------------|
| HK CTF 25 101 25 | 25           | 11,1        | M 10x1,5 | 25        | 18         | 0,10            |
| HK CTF 040 16 15 | 40           | 17,1        | M 16x1,5 | 40        | 30         | 0,22            |
| HK CTF 050 20 15 | 50           | 21,1        | M 20x1,5 | 40        | 28         | 0,31            |
| HK CTF 060 24 20 | 60           | 25,1        | M 24x2   | 45        | 30         | 0,07            |
| HK CTF 063 24 20 | 63           | 25,1        | M 24x2   | 45        | 30         | 0,66            |
| HK CTF 070 24 20 | 70           | 25,1        | M 24x2   | 45        | 30         | 0,78            |
| HK CTF 080 27 20 | 80           | 28,1        | M 27x2   | 45        | 30         | 1,08            |
| HK CTF 090 33 20 | 90           | 35,1        | M 33x2   | 50        | 35         | 1,60            |
| HK CTF 100 33 20 | 100          | 35,1        | M 33x2   | 50        | 35         | 2,18            |
| HK CTF 110 39 30 | 110          | 42,0        | M 39x3   | 50        | 35         | 2,40            |
| HK CTF 120 42 30 | 120          | 45,0        | M 42x3   | 50        | 35         | 3,00            |
| HK CTF 125 42 30 | 125          | 45,0        | M 42x3   | 50        | 35         | 3,20            |
| HK CTF 140 48 30 | 140          | 51,0        | M 48x3   | 58        | 40         | 4,90            |
| HK CTF 150 48 30 | 150          | 51,0        | M 48x3   | 58        | 40         | 5,80            |
| HK CTF 160 52 30 | 160          | 54,0        | M 52x3   | 58        | 40         | 6,70            |

Material aluminium for HK CTF 25 101 25