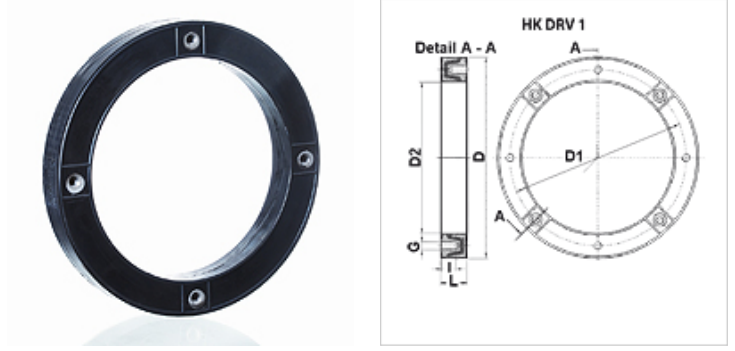


Özellikler

Malzeme NBR



Açıklama

pompa taşıyıcısıyla depo arasındaki kullanım için ses seviyesini düşürmek ve titreşimi azaltmak için yapıyla altyapı arasında metal bağlantı bulunmamalıdır Vulkanize conta dudağıyla depo izolasyonu

Ürün

Tanım	IEC motoru yapı ebadı	Ø D (mm)	Ø D1 (mm)	Ø D2 (mm)	G	l (mm)	L (mm)	Ağırlık (kg)
HK DRV1 250	100L / 112M	250,0	215,0	191,0	4 x M12	22,0	45,0	1,67
HK DRV1 300	132S / 132M	300,0	265,0	235,0	4 x M12	22,0	50,0	2,54
HK DRV1 350	160M / 160L 180M / 180L	350,0	300,0	261,0	4 x M16	22,0	60,0	5,00
HK DRV1 400	200L	400,0	350,0	301,0	4 x M16	29,0	50,0	7,20