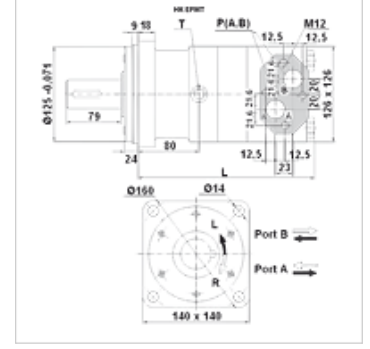


Özellikler

Bağlantı	Yağ bağlantıları: A + B = G 3/4"; sızan yağ = G 1/4"
Model	Standart tür Type "C" with standard seal Four hole flange bolt circle 160 Mil Ø 40mm, uzunluk 79mm
Sızan yağ hattıyla giriş ve geri gidile basıncı max.	210 bar



Açıklama

Sızan yağ hattının genel bağlantısı tavsiye edilir!

Ürün

Tanım	Akış max. (L/min)	Yutma hacmi (cc)	Devir sayısı min. (rpm)	Devir sayısı max. (rpm)	Tork max. (N-m)	Basınç düşüşleri max. (bar)	Pmax. at 0-100 rpm (bar)	Pmax. at 100-300 rpm (bar)	Pmax. at 300 rpm (bar)	L (mm)	Ağırlık (kg)
HK EPMT 160 C	100	161,1	10	625	470	200	75	40	20	190	20,0
HK EPMT 200 C	125	201,4	10	625	590	200	75	40	20	195	22,5
HK EPMT 250 C	125	251,8	10	500	730	200	75	40	20	201	21,5
HK EPMT 315 C	125	326,3	10	380	950	200	75	40	20	211	22,0
HK EPMT 400 C	125	410,9	10	305	1080	180	75	40	20	221	23,0
HK EPMT 500 C	125	523,6	10	240	1220	160	75	40	-	235	24,0

max. pressure on shaft seal (without leak oil line) or pressure in leak oil line – Sürekli çalışma için tork değerleri ve basınç düşüşleri geçerlidir – pmax. = maks. basınç

Aksesuar

HK V0 590 Şok valfi

Yedek Parçalar

HK EP DS Hidrolik planet motoru için conta seti