

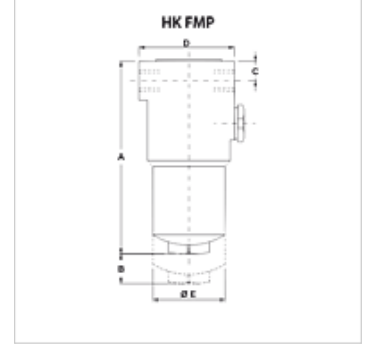
# HK FHP

Basınç Filtresi FHP 420bar için Mahfaza

**HANSA FLEX**

## Özellikler

Model	baypas valfsız, kirlenme göstergesiz filtre ünitesi
Çalışma basıncı	maks. 420 bar



## Açıklama

Ölçü "B": filtre elemanını değiştirmek için gereken boş alan

## Açıklama

Boru hattı montajı için basınç filtresi

Ortam ISO VG 46 için 50°C (30 mm<sup>2</sup>/s) sıcaklığında  $\Delta p_{ges} = 1,25$  bar için yerleşim (Q<sub>max.</sub>)

## Siparişe ilgili bilgiler

Filtre ünitesi dahil değildir! Lütfen ayrı olarak sipariş edin.

## Ürün

Tanım	Filtre alanı (m <sup>2</sup> )	Hat bağlantısı	Q max. (L/min)	B (mm)	A (mm)	C (mm)	TR (mm)	Ø E (mm)	Ağırlık (kg)
HK FHP 065 1 SG1	386	G 1/2"	40	100	192	23	85,0	66	3,62
HK FHP 135 2 SG2	1655	G 1"	110	125	367	36	109,5	80	8,62
HK FHP 320 2 SF5	3258	1.1/4" SAE 6000 PSI/M	225	150	411	40	140,0	105	16,50

## Aksesuar

HK VA OPT	Optik kirlenme göstergesi
HK VA EL	Elektrikli kirlenme göstergesi

## Yedek Parçalar

HK HP H	Basınç Filtresi FMP/FHP için Filtre Ünitesi
---------	---