

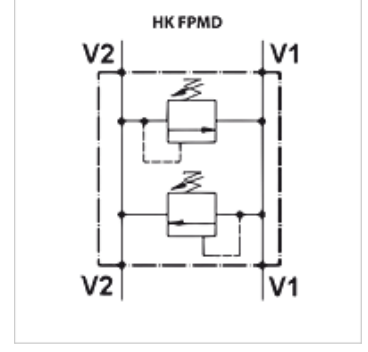
HK FPMD

Basınç sınırlama valfi FPMD (şok valfi)

HANSA FLEX

Özellikler

| | |
|-----------------|--|
| Model | doğrudan kumandalı çift etkili |
| Çalışma basıncı | Alüminyum mahfazada maks. 250 bar / çelik mahfazada maks. 350 bar |



Açıklama

Bu valfların uygulama durumuna göre ayarlanması gerekir

Ürün

| Tanım | Basınç ayarlama alanı bar | Baskı max. (bar) | A (mm) | B (mm) | C (mm) | TR (mm) | E (mm) | Dişli V1 + V3 | Akış Hacim Oranı max. (L/min) | Malzeme | Ø F (mm) | G (mm) | Ağırlık (kg) |
|-----------------------|---------------------------|------------------|--------|--------|--------|---------|--------|---------------|-------------------------------|-----------|----------|--------|--------------|
| HK FPMD 40 ILP 38 A20 | 50 - 220 | 250 | 78 | 80 | 35 | 32 | 57 | G 3/8" | 50,0 | Alüminyum | 9 | 30 | 0,6 |
| HK FPMD 40 ILP 38 S35 | 80 - 350 | 350 | 78 | 80 | 35 | 32 | 57 | G 3/8" | 40,0 | Çelik | 9 | 30 | 0,8 |
| HK FPMD 70 ILP 12 A20 | 80 - 250 | 250 | 92 | 100 | 40 | 34 | 57 | G 1/2" | 80,0 | Alüminyum | 9 | 38 | 1,0 |
| HK FPMD 70 ILP 12 S35 | 100 - 350 | 350 | 92 | 100 | 40 | 34 | 57 | G 1/2" | 80,0 | Çelik | 9 | 38 | 1,3 |

Madde, mahfazayla ilgilidir