

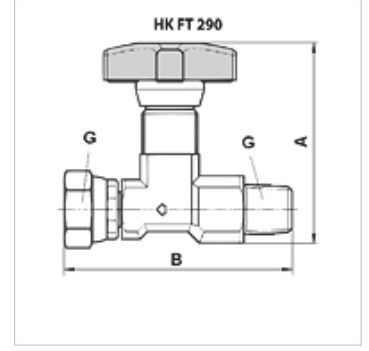
HK FT 290

Manometre kilitleme valfi FT290

HANSA FLEX

Özellikler

Model	düz
Malzeme	Plastik tekerlekli çelik
Çalışma basıncı	maks. 400 bar .



Açıklama

Hidrolik manometre için kilitleme ve kısma valfi

Ürün

Tanım	A (mm)	B (mm)	G	Ağırlık (kg)
HK FT 290-14	57	62	1/4" AG/IG	0,13
HK FT 290-12	75	82	1/2" AG/IG	0,40