

HK GEH ZP16 DB ST

Basınç sınırlama valfı SAE 2 yollu çelik için ZP NG16 valf mahfazası

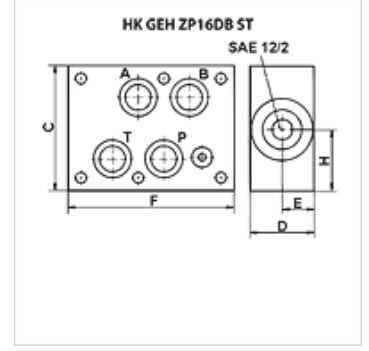
HANSA FLEX

Özellikler

Sızdırmazlık şekli Conta halkası izolasyonu

Malzeme Çelik

Çalışma basıncı maks. 350 bar



Ürün

Tanım	Bağlantı	C	TR	E	F	H	Kanalda etkilidir	Valf tipi için	Ağırlık
		(mm)	(mm)	(mm)	(mm)	(mm)			(kg)
HK GEH ZP16 DB 12 AT	Cetop 07 NG 16	90	40	20	120	45	A + T	HKRVPS12NS0 - SAE12/2 1 1/16-12UNF-2B	3,4
HK GEH ZP16 DB 12 PT	Cetop 07 NG 16	90	40	20	120	45	P + T	HKRVPS12NS0 - SAE12/2 1 1/16-12UNF-2B	3,4