

# HK GEH ZP25 DB ST

Basınç sınırlama valfi SAE 2 yollu çelik için ZP NG25 valf mahfazası

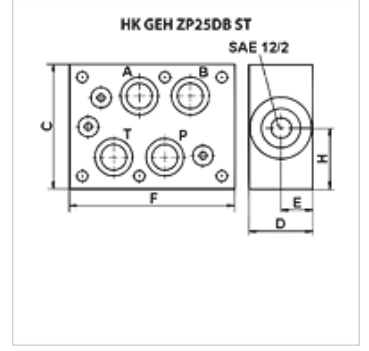
**HANSA FLEX**

## Özellikler

Sızdırmazlık şekli Conta halkası izolasyonu

Malzeme Çelik

Çalışma basıncı maks. 350 bar



## Ürün

Tanım	Bağlantı	C	TR	E	F	H	Kanalda etkilidir	Valf tipi için	Ağırlık (kg)
HK GEH ZP25 DB 12 AT	Cetop 08 NG 25	120	50	23	160	60	A + T	HKRVPS12NS0 - SAE12/2 1 1/16-12UNF-2B	11,2
HK GEH ZP25 DB 12 PT	Cetop 08 NG 25	120	50	23	160	60	P + T	HKRVPS12NS0 - SAE12/2 1 1/16-12UNF-2B	11,2