

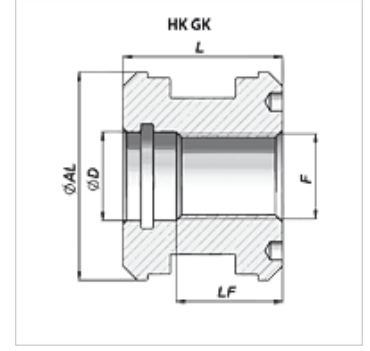
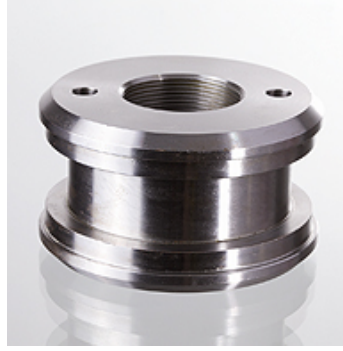
HK GK

Hidrolik Silindir için Dişli Pistonu

HANSA FLEX

Özellikler

Malzeme Çelik 9SMn28



Açıklama

Uygun conta setleri talep halinde teslim edilebilir.

Ürün

Tanım	Ø AL (mm)	Ø D (mm)	F	L (mm)	LF (mm)	Ağırlık (kg)
HK GK 32 1415 K	32	15,0	M 14x1,5	30	10	0,20