

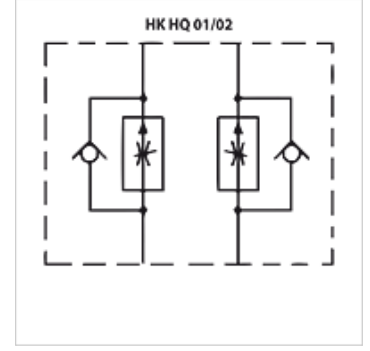
HK HQ 01/02

Kısıtlanalı Çek Valf

HANSA FLEX

Özellikler

Model	Ara plaka valfi
Çalışma basıncı	maks. 350 bar
Bağlantı	ISO/Cetop 03 NG6



Açıklama

Bu valfların uygulama durumuna göre ayarlanması gerekir.

Açıklama

ISO/Cetop 03 NG6 valflarıyla yükseklik zincir bağlantıları oluşturmak için ara plaka valfi

Siparişe ilgili bilgiler

Diğer ara plaka valfi istek üzerine temin edilebilir

Ürün

Tanım	Kanalda etkilidir	Akış Hacim Oranı max. (L/min)	Model	Plaka yüksekliği (mm)	Ağırlık (kg)
HK HQ 012	A + B	50,0	Çıkış ayarı	40	1,4
HK HQ 012 U	A + B	25,0	Çıkış ayarı hassas	40	1,2
HK HQ 013	A	50,0	Çıkış ayarı	40	1,4
HK HQ 014	B	50,0	Çıkış ayarı	40	1,4
HK HQ 022	A + B	50,0	Giriş ayarı	40	1,4
HK HQ 022 U	A + B	25,0	Çıkış ayarı hassas	40	1,2
HK HQ 023	A	50,0	Giriş ayarı	40	1,4
HK HQ 024	B	50,0	Giriş ayarı	40	1,4