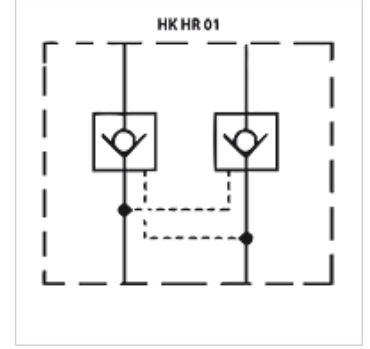


## Özellikler

Model	Ara plaka valfi
Çalışma basıncı	maks. 350 bar
Akış Hacim Oranı	maks. 60 l/ dak
Bağlantı	ISO/Cetop 03 NG6



## Açıklama

ISO/Cetop 03 NG6 valflarıyla yükseklik zincir bağlantıları oluşturmak için ara plaka valfi

## Siparişe ilgili bilgiler

Diğer ara plaka valfi istek üzerine temin edilebilir

## Ürün

Tanım	Kanalda etkilidir	Model	Plaka yüksekliği (mm)	Ağırlık (kg)
HK HR 011	P	doğrudan kumandalı	40	1,40
HK HR 012	A + B	kilidi açılabilir çalışma oranı 1: 3,3	40	1,05
HK HR 013	A	kilidi açılabilir çalışma oranı 1: 3,3	40	1,40
HK HR 014	B	kilidi açılabilir çalışma oranı 1: 3,3	40	1,40
HK HR 016	T	doğrudan kumandalı	40	1,40