

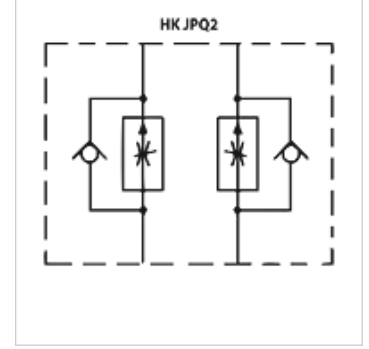
# HK JPQ2

Kelebek geri tepme valfi

**HANSA FLEX**

## Özellikler

|                  |                   |
|------------------|-------------------|
| Model            | Ara plaka valfi   |
| Çalışma basıncı  | maks. 350 bar     |
| Akış Hacim Oranı | maks. 160 l/ dak  |
| Bağlantı         | ISO/Cetop 07 NG16 |



## Açıklama

Bu valfların uygulama durumuna göre ayarlanması gerekir.

## Açıklama

ISO/Cetop 07 NG16 valflarıyla yükseklik zincir bağlantıları oluşturmak için ara plaka valfi

## Siparişe ilgili bilgiler

Diğer ara plaka valfi istek üzerine temin edilebilir

## Ürün

| Tanım      | Kanalda etkilidir | Model       | Plaka yüksekliği<br>(mm) | Ağırlık<br>(kg) |
|------------|-------------------|-------------|--------------------------|-----------------|
| HK JPQ 212 | A + B             | Çıkış ayarı | 60                       | 4,6             |
| HK JPQ 213 | A                 | Çıkış ayarı | 60                       | 4,6             |
| HK JPQ 214 | B                 | Çıkış ayarı | 60                       | 4,6             |
| HK JPQ 222 | A + B             | Giriş ayarı | 60                       | 4,6             |
| HK JPQ 223 | A                 | Giriş ayarı | 60                       | 4,6             |
| HK JPQ 224 | B                 | Giriş ayarı | 60                       | 4,6             |