

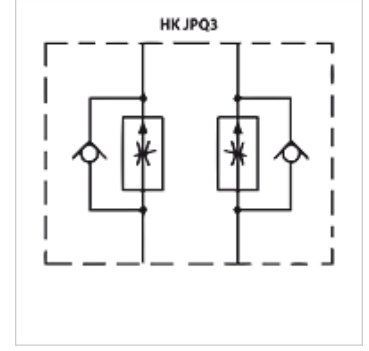
HK JPQ3

Kelebek geri tepme valfi

HANSA FLEX

Özellikler

Model	Ara plaka valfi
Çalışma basıncı	maks. 350 bar
Akış Hacim Oranı	maks. 250 l/ dak
Bağlantı	ISO/Cetop 08 NG25



Açıklama

Bu valflerin uygulama durumuna göre ayarlanması gerekir

Açıklama

ISO/Cetop 08 NG25 valflarıyla yükseklik zincir bağlantıları oluşturmak için ara plaka valfi

Siparişe ilgili bilgiler

Diğer ara plaka valfi istek üzerine temin edilebilir

Ürün

Tanım	Kanalda etkilidir	Model	Plaka yüksekliği (mm)	Ağırlık (kg)
HK JPQ 312	A + B	Çıkış ayarı	80	10,7
HK JPQ 313	A	Çıkış ayarı	80	10,7
HK JPQ 314	B	Çıkış ayarı	80	10,7
HK JPQ 322	A + B	Giriş ayarı	80	10,7
HK JPQ 323	A	Giriş ayarı	80	10,7
HK JPQ 324	B	Giriş ayarı	80	10,7