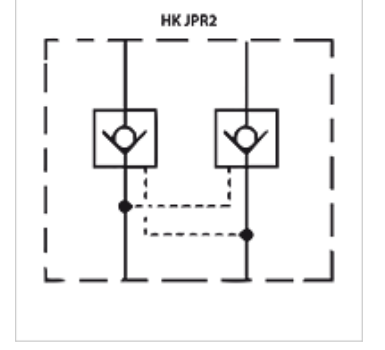


HK JPR2

Geri tepme valfi

Özellikler

Model	Ara plaka valfi
Çalışma basıncı	maks. 350 bar
Akış Hacim Oranı	maks. 160 l/ dak
Bağlantı	ISO/Cetop 07 NG16



Açıklama

ISO/Cetop 07 NG16 valflarıyla yükseklik zincir bağlantıları oluşturmak için ara plaka valfi

Siparişe ilgili bilgiler

Diğer ara plaka valfi istek üzerine temin edilebilir

Ürün

Tanım	Kanalda etkilidir	Model	Plaka yüksekliği (mm)	Ağırlık (kg)
HK JPR 212	A + B	kilidi açılabilir çalışma oranı 1: 13,6	60	4,4
HK JPR 213	A	kilidi açılabilir çalışma oranı 1: 13,6	60	4,4
HK JPR 214	B	kilidi açılabilir çalışma oranı 1: 13,6	60	4,4