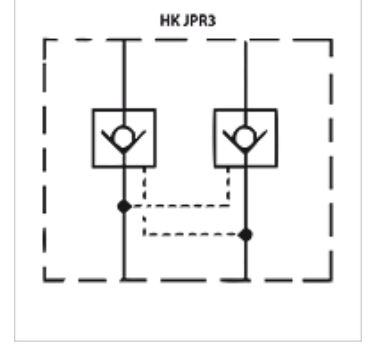


HK JPR3

Geri tepme valfi

Özellikler

| | |
|------------------|-------------------|
| Model | Ara plaka valfi |
| Çalışma basıncı | maks. 350 bar |
| Akış Hacim Oranı | maks. 250 l/ dak |
| Bağlantı | ISO/Cetop 08 NG25 |



Açıklama

ISO/Cetop 08 NG25 valflarıyla yükseklik zincir bağlantıları oluşturmak için ara plaka valfi

Siparişe ilgili bilgiler

Diğer ara plaka valfi istek üzerine temin edilebilir

Ürün

| Tanım | Kanalda etkilidir | Model | Plaka yüksekliği (mm) | Ağırlık (kg) |
|------------|-------------------|---|-----------------------|--------------|
| HK JPR 312 | A + B | kilidi açılabilir çalışma oranı 1: 17,1 | 80 | 9,9 |
| HK JPR 313 | A | kilidi açılabilir çalışma oranı 1: 17,1 | 80 | 9,9 |
| HK JPR 314 | B | kilidi açılabilir çalışma oranı 1: 17,1 | 80 | 9,9 |