

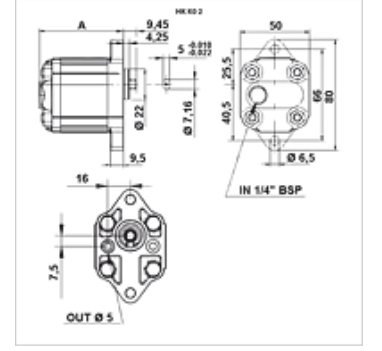
HK K0

Dişli çark Pompası Boyu 0 K0

HANSA FLEX

Özellikler

Malzeme	Mahfaza: Alüminyum Ön flanş, son kapak: Alüminyum
Emme tarafındaki kapak bağlantısı	G 1/4"
Basınç tarafındaki flanş bağlantısı	Ø 5,00



Açıklama

Avrupa standart pompası – delme ekranı 66 – Ø 22 – yassı kama mili

Siparişe ilgili bilgiler

Diğer pompa sürümleri istek üzerine teslim edilebilir

Ürün

Tanım	VFU (ccm) (cc)	p1 max. (bar)	p2 max. (bar)	p3 max. (bar)	A (mm)	Dönme yönü	Devir sayısı min. (rpm)	Devir sayısı max. (rpm)	Ağırlık (kg)
HK K 01	0,25	220	240	260	56,0	sola doğru	700	9000	0,41
HK K 02	0,45	220	240	260	58,0	sola doğru	700	9000	0,42
HK K 03	0,57	220	240	260	59,0	sola doğru	700	9000	0,43
HK K 04	0,76	220	240	260	60,0	sola doğru	700	9000	0,44
HK K M1	0,17	220	240	260	55,0	sola doğru	700	9000	0,40

VFU = tur başına besleme hacmi – p1 = Sabit basınç – p2 = Çalışma basıncı – p3 = Azami basınç