

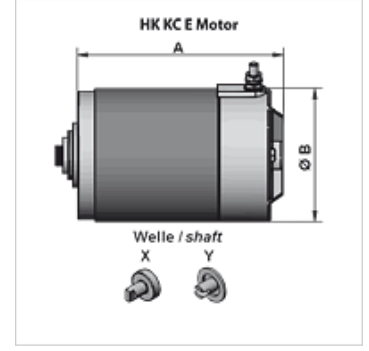
# HK K C E-Motor 24V

Elektrikli motor doğru akım 24V

**HANSA FLEX**

## Özellikler

Model	Endüstriyel uygulamalar için doğru akım motoru
Voltaj	24 V



## Ürün

Tanım	A	Ø B	Model	Güç	Dönme yönü	Devir sayısı max.	Çalışma süresi S2 işletmesi	Çalışma süresi S3 işletmesi	Koruma Sınıfı	Mil Tipi	Ağırlık
	(mm)	(mm)		(kW)		(rpm)	(min)	(%)			(kg)
HK KC 41	158,5	80,0	-	0,5	ters çevrilebilir	2800	5,0	17,0	IP 54	Tip Y Ø15,6 x 6,5 x 10,5	2,60
HK KC 79	215,5	112,5	havalandırıcılı	2,0	sağa doğru	2200	4,5	10,0	IP23	Tip X Ø17,9 x 8,3 x 9,0	7,75
HK KC 92	173,5	114,0	-	2,2	sağa doğru	2600	1,2	4,5	IP 54	Tip X Ø17,9 x 8,3 x 9,0	6,90
HK KC 94	158,5	80,0	-	0,8	ters çevrilebilir	4000	2,5	8,0	IP 54	Tip Y Ø15,6 x 6,5 x 10,5	2,60
HK KC 95	237,0	131,0	-	3,0	sağa doğru	2600	4,0	15,0	IP 54	Tip X Ø16,8 x 8,0 x 7,0	12,60
HK KC 97	183,0	114,0	-	2,0	sağa doğru	2200	2,0	5,0	IP 54	Tip X Ø17,9 x 8,3 x 9,0	7,16
HK KC 103	173,5	114,0	termo korumalı	2,2	sağa doğru	2600	1,2	4,5	IP 54	Tip X Ø17,9 x 8,3 x 9,0	6,70
HK KC 104	209,0	131,0	termo korumalı	3,0	sağa doğru	2600	4,0	15,0	IP 54	Tip X Ø16,8 x 8,0 x 7,0	12,50
HK KC 111	237,0	131,0	havalandırıcılı	3,0	sağa doğru	3300	6,0	20,0	IP12	Tip X Ø16,8 x 8,0 x 7,0	12,50

## Aksesuar

HK K REL	Doğru akım elektrikli motor için başlatma rölesi
HK K CAP	Doğru akım elektrikli motor için koruyucu kapak