

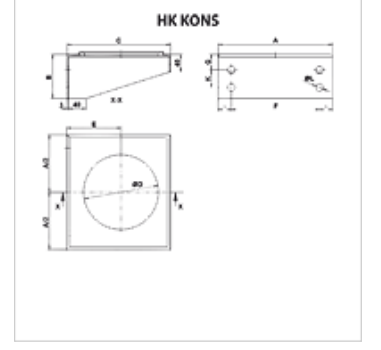
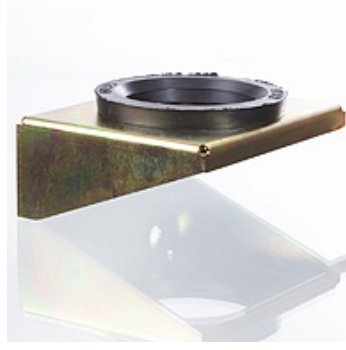
# HK KONS

Kabarcık Deposu için Konsol

**HANSA FLEX**

## Özellikler

<b>Malzeme</b>	Konsol: Çelik, çinkolanmış Lastik halka: NBR
<b>Kullanım</b>	To fasten pressure accumulators



## Açıklama

Depoyu basit ve güvenli bir şekilde takmak için konsol  
NBR lastik halkayla titreşim emicidir

## Ürün

Tanım	A (mm)	B (mm)	C (mm)	Depo tipi için	Ø D (mm)	E (mm)	F (mm)	G (mm)	K (mm)	Ø L (mm)	Ağırlık (kg)
HK KONS 114	140	60	140		100	73	75	35	-	17	0,5
HK KONS 168	210	100	175	HK BLAK Ø168 mm	120	92	160	35	40	17	1,5
HK KONS 219	260	100	235	HK BLAK Ø219 mm	170	123	200	35	40	17	2,5

## aşağıdaki ürünlerin aksesuarıdır

HK BLAK	Kabarcık Deposu
---------	-----------------