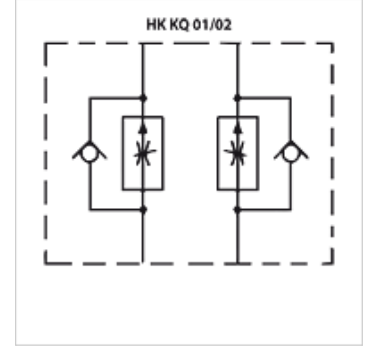


Özellikler

| | |
|------------------|-------------------|
| Model | Ara plaka valfi |
| Çalışma basıncı | maks. 350 bar |
| Akış Hacim Oranı | maks. 100 l/ dak |
| Bağlantı | ISO/Cetop 05 NG10 |



Açıklama

Bu valfların uygulama durumuna göre ayarlanması gerekir.

Açıklama

ISO/Cetop 05 NG10 valflarıyla yükseklik zincir bağlantıları oluşturmak için ara plaka valfi

Siparişe ilgili bilgiler

Diğer ara plaka valfi istek üzerine temin edilebilir

Ürün

| Tanım | Kanalda etkilidir | Model | Plaka yüksekliği (mm) | Ağırlık (kg) |
|-----------|-------------------|-------------|-----------------------|--------------|
| HK KQ 012 | A + B | Çıkış ayarı | 50 | 2,8 |
| HK KQ 013 | A | Çıkış ayarı | 50 | 2,8 |
| HK KQ 014 | B | Çıkış ayarı | 50 | 2,8 |
| HK KQ 022 | A + B | Giriş ayarı | 50 | 2,8 |
| HK KQ 023 | A | Giriş ayarı | 50 | 2,8 |
| HK KQ 024 | B | Giriş ayarı | 50 | 2,8 |