

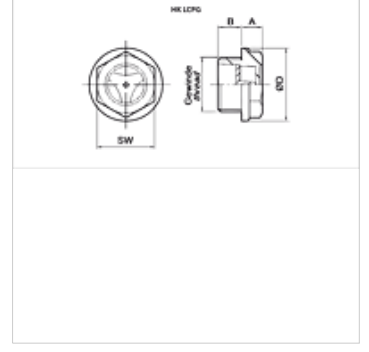
# HK LCPG

Yağ gözlem camı

**HANSA FLEX**

## Özellikler

Model	sadece mineral yağı için uygundur
Sıcaklık max.	80 °C
Malzeme	Trogamit Conta: NBR



## Açıklama

istek durumunda diğer malzemeler ve modeller sağlanabilir

## Ürün

Tanım	Mil	A (mm)	Model	B (mm)	Ø D (mm)	SW (mm)	Ağırlık (kg)
HK LCPG 13 TSA	G 1/4"	5	gözlem kapaksız	7	19	15	0,01
HK LCPG 16 TSA	G 3/8"	5	gözlem kapaksız	8	21	17	0,01
HK LCPG 20 TSA	G 1/2"	5	gözlem kapaksız	8	27	21	0,01
HK LCPG 26 TSA	G 3/4"	6	gözlem kapaksız	9	33	26	0,02
HK LCPG 26 TCA	G 3/4"	6	gözlem kapaklı	9	33	26	0,02
HK LCPG 33 TCA	G 1"	7	gözlem kapaklı	10	40	32	0,03

SW = Anahtar genişliği