

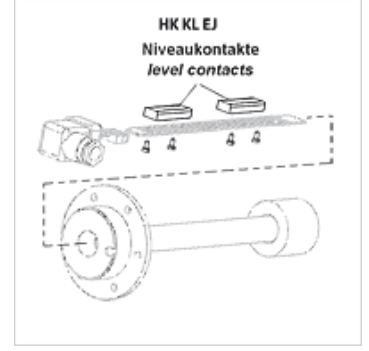
HK LK EJ

Seviye sıcaklık şalteri için seviye teması

HANSA FLEX

Özellikler

| | |
|---------------------|--------------------------------------|
| Temas mesafesi min. | 40 mm |
| Kontak yükü max. | 10 VA |
| Kumanda akımı max. | 0,5 A |
| Kullanım | seviye sıcaklık şalteri HK 64EJ için |



Açıklama

Kurulum ve derleme sadece eğitimli uzman personel tarafından gerçekleştirilebilir.
Seviye kontakları veya sıcaklık sensörleri platine temiz ve yağsız bir şekilde bağlanmalıdır.

Açıklama

seviye sıcaklık şalteri HK64EJ temas çubuğuna montaj için
Seviye temasları açıcı veya kapayıcı olarak yerleştirilebilir (montaj sırasında 180° çevirin)
2 veya 3 kontak kullanıldığında her biri için farklı renkler kullanın

Ürün

| Tanım | Renk | Gerilim | Ağırlık (kg) |
|---------------|---------|------------|--------------|
| HK L1 K101 EJ | yeşil | maks. 24 V | 0,01 |
| HK L2 K102 EJ | sarı | maks. 24 V | 0,01 |
| HK L3 K103 EJ | kırmızı | maks. 24 V | 0,01 |

aşağıdaki ürünlerin aksesuarıdır

| | |
|---------|---------------------------------|
| HK 64EJ | Seviye sıcaklık şalteri HK 64EJ |
|---------|---------------------------------|