

HK LVA

Dolum Miktarı Göstergesi Optik

HANSA FLEX

Özellikler

Sıkma momenti max. 8 N-m

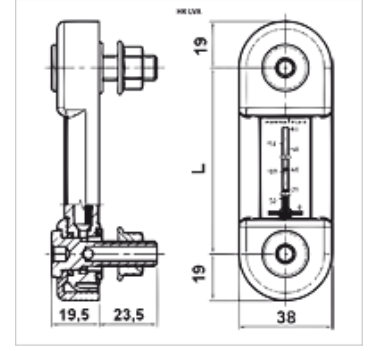
Sıcaklık max. 100 °C

Çalışma basıncı maks. 1 bar

Akışkanlar Mineral yağlar

Malzeme Poliamid
Conta: NBR

Teslimat kapsamı içi boş vidalarla



Ürün

Tanım	Model	Mil bağlantısı	L (mm)	Ağırlık (kg)
HK LVA 10 T M10	termometreli	2 x M10	76	0,12
HK LVA 10 T M12	termometreli	2 x M12	76	0,12
HK LVA 20 T M12	termometreli	2 x M12	127	0,16
HK LVA 30 T M12	termometreli	2 x M12	254	0,22

aşağıdaki ürünlerin aksesuarıdır

HK BAK RA Hidrolik Depo BAKRA

HK BEK Hidrolik depo BEK (temizlik deliksiz)

HK BSK Hidrolik depo BSK (temizlik delikli)