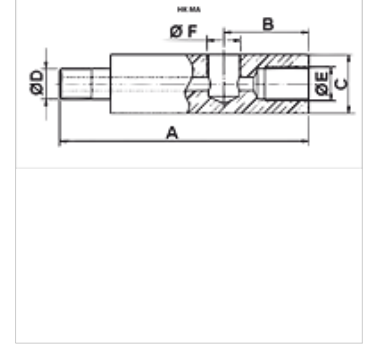


Özellikler

Çalışma basıncı maks. 700 bar .



Açıklama

NPT bağlantılı manometrelerin kurulumu için

Ürün

Tanım	A (mm)	B (mm)	C (mm)	Ø D	Ø E	Ø F	Ağırlık (kg)
HK MA 1	71	32	32	3/8"	3/8" NPT	1/2"	0,9
HK MA 3	117	40	32	3/8"	3/8" NPT	1/4"	0,9
HK MA 4	155	35	32	3/8"	3/8" NPT	1/2"	0,9
HK MA 5	71	31	32	3/8"	3/8" NPT	1/4"	0,9

Aksesuar

NY 2100	Termoplast yüksek basınçlı hortum
GKS	Lastik kıvrırma koruması
PNY 2100 HN	Pres nipeli, AGN
PHY 2100	Pres yuvası, NY 2100
SKL HN SP	Vida kavraması gevşek yarısı
SKL ZUBS SP	SKL..SP için toz koruması
SKF IN SP	Vida kavraması sabit yarısı
SKF ZUBS SP	SKF..SP için toz koruması