

HK PAM 014 T

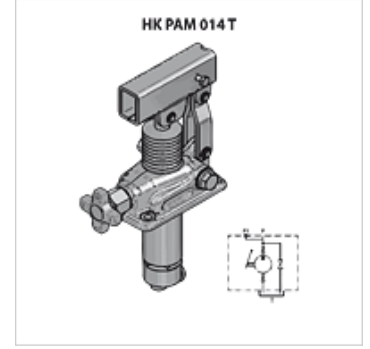
Depo montajı için el pompası

HANSA FLEX

Özellikler

Teslimat kapsamı dahil Conta ve vida seti dahil

Malzeme Mahfaza: Dökme, çelik iç parçalar



Açıklama

Basınç sınırlama valflerinin uygulama durumuna göre ayarlanması gerekir.

Siparişe ilgili bilgiler

Dikkat! El kolunu HKPAM0290000 da birlikte sipariş edin!

Ürün

Tanım	Mil	Vdh (ccm) (cc)	Model	p max. (bar)	Basınç (30)* (bar)	Ağırlık (kg)
HK PAM 014 12 00	1x 3/8 inç AG	12	el tahliyeli	380	160	2,85
HK PAM 014 12 01	1x 3/8 inç AG	12	el tahliyeli ve basınç sınırlama valflü	380	160	3,00
HK PAM 014 25 00	1x 3/8 inç AG	25	el tahliyeli	350	100	2,95
HK PAM 014 25 01	1x 3/8 inç AG	25	el tahliyeli ve basınç sınırlama valflü	350	100	3,00
HK PAM 014 45 00	1x 3/8 inç AG	45	el tahliyeli	280	80	3,15
HK PAM 014 45 01	1x 3/8 inç AG	45	el tahliyeli ve basınç sınırlama valflü	280	80	3,30

Vdh = çift kaldırma başına besleme hacmi - Basınç (30)= standart kolla 30 daN el kuvvetiyle oluşturulan basınç

Aksesuar

HK PAM Hebel El Pompası PAM için Kol

HK PM0 022 El pompası PAM için depo

HK PAM Faltenbalg El pompası PAM için körük