

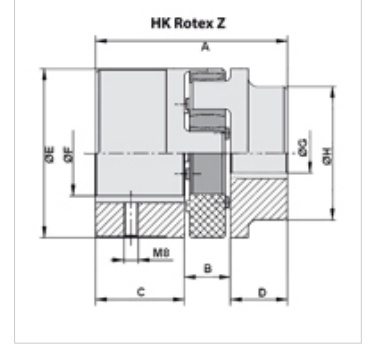
HK ROTEX Z

Dişli çark pompaları için Rotex kavrama

HANSA FLEX

Özellikler

| | |
|----------|---|
| Model | Pompa taşıyıcısı HK HL/PL ile birleştirilebilir |
| Malzeme | Çelik |
| Kullanım | For gear pumps size 2 and size 3 |



Açıklama

Döner esnek, titreşim emici, bakım gerektirmez
Eksenel olarak takılabilir, delinmeye karşı dayanıklıdır
Kompakt yapıda, düşük salınım momentleri

Ürün

| Tanım | A (mm) | B (mm) | C (mm) | TR (mm) | Ø E (mm) | Ø F (mm) | Ø G (mm) | Ø H (mm) | Motor | Pompa | Ağırlık (kg) |
|----------------|-----------|-----------|-----------|------------|-------------|-------------|-------------|-------------|-------|---------------|-----------------|
| HK R 28 38 N2A | 79 | 20 | 35 | 24 | 65 | 38 | 17,29 | 35 | BG132 | BG2 / mil 1:8 | 1,18 |
| HK R 38 42 N2A | 93 | 24 | 45 | 24 | 80 | 42 | 17,29 | 35 | BG160 | BG2 / mil 1:8 | 1,18 |
| HK R 28 38 N3 | 83 | 20 | 35 | 28 | 65 | 38 | 22,00 | 48 | BG132 | BG3 / mil 1:8 | 1,18 |
| HK R 38 42 N3 | 97 | 24 | 45 | 28 | 80 | 42 | 22,00 | 48 | BG160 | BG3 / mil 1:8 | 2,06 |
| HK R 42 48 N3 | 104 | 26 | 50 | 28 | 95 | 48 | 22,00 | 48 | BG180 | BG3 / mil 1:8 | 3,30 |

Ek elemanlar

HK MPK Pinyon pompaları için seçme tablosu motor pompaları kombinasyonları