

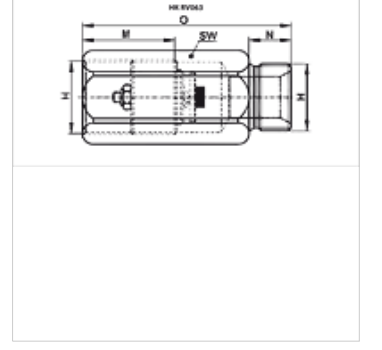
HK RV063

Hat Kopması Emniyet Valfi için Valf Mahfazası

HANSA FLEX

Özellikler

Malzeme	Çelik
Çalışma basıncı	maks. 300 bar .



Açıklama

Dikkat: Hat kopması emniyet valfları, uygulama duruma göre ayarlanmalıdır!

Ayarlama değerleriyle ilgili uyarılar için bakın hat kopması emniyet valfları HK V1 601

Ürün

Tanım	H	M (mm)	N (mm)	O (mm)	SW (mm)	Ağırlık (kg)
HK RV063 0400	G 1/4"	28	12	50	19	0,07
HK RV063 0600	G 3/8"	31	13	58	24	0,10
HK RV063 0800	G 1/2"	33	14	62	27	0,17
HK RV063 1200	G 3/4"	40	16	75	32	0,20

aşağıdaki ürünlerin aksesuarıdır

HK V1 601	Mahfazasız Hat Kopması Emniyet Valfi
-----------	--------------------------------------