

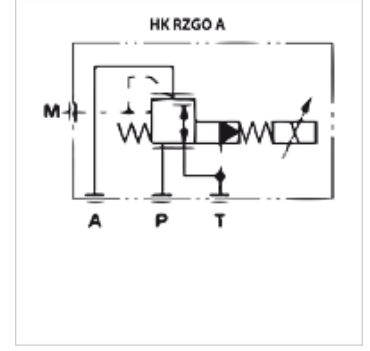
HK RZGO A 033

Orantılı basınç düşürme valfi NG 6

HANSA FLEX

Özellikler

Model	Orantılı plaka montaj valfi ön kumandalı
Teslimat kapsamı	bobinli, fişsiz
Çalışma basıncı	maks. 315 bar .
Akış Hacim Oranı	maks. 40 l/ dak
Bağlantı	ISO/Cetop 03 NG6



Açıklama

entegre basınç sensörsüz (çalıştırma için bir elektronik kartı tip HK EBM AS gerekir)

komple kapsüllenmiş mıknatıs bobinleri

Başlama süresi < 50 ms

Histerez < %2

Ürün

Tanım	Kanalda etkilidir	Basınç ayarlama alanı min. (bar)	Basınç ayarlama alanı max. (bar)	Akış Hacim Oranı min. (L/min)	Akış Hacim Oranı max. (L/min)	Ağırlık (kg)
HK RZGO A 033 210	A	6	210	2,5	40,0	2,7

Aksesuar

HK EBM AS	Orantılı güçlendirici dijital
HK SP DIN 43650	Manyetik Bobin DIN 43650 / ISO 4400 için Elektrik Fişleri
HK M HK DH	Screw set for NG 6 valves type HK DH / DG4V3