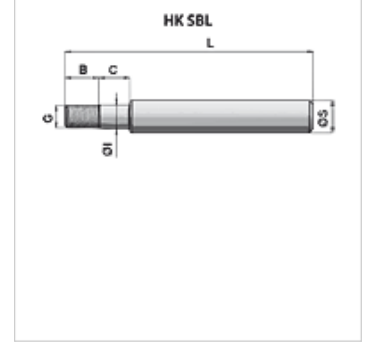


### Özellikler

Model	ileri çevrilmiş - piston için bağlantı milli Tolerans f7
Malzeme	Çelik UNI C45, krom 25 mikron ± 5
Yüzey koruması	ISO 3768 / derece 9 uyarınca NSS testinde maks. 40 saat korozyona karşı dayanıklılık



### Açıklama

Bu malzemelerden depoda sadece bazı ölçüler tutulur, diğerlerinin tamamı ihtiyaca bağlı olarak sipariş edilir.

### Ürün

Tanım	çap S (mm)	piston çapı için	Darbe (mm)	L (mm)	B (mm)	C (mm)	G	Ø I (mm)	Ağırlık (kg)
HK SBL 201 0100	20	40 mm	100	220	23	35	M 14 x 1,5	15	0,48
HK SBL 201 0150	20	40 mm	150	270	23	35	M 14 x 1,5	15	0,60
HK SBL 201 0200	20	40 mm	200	320	23	35	M 14 x 1,5	15	0,72
HK SBL 201 0250	20	40 mm	250	370	23	35	M 14 x 1,5	15	0,84
HK SBL 201 0300	20	40 mm	300	420	23	35	M 14 x 1,5	15	0,97
HK SBL 201 0350	20	40 mm	350	470	23	35	M 14 x 1,5	15	1,09
HK SBL 201 0400	20	40 mm	400	520	23	35	M 14 x 1,5	15	1,21
HK SBL 201 0450	20	40 mm	450	570	23	35	M 14 x 1,5	15	1,33
HK SBL 201 0500	20	40 mm	500	620	23	35	M 14 x 1,5	15	1,46
HK SBL 251 0100	25	40 mm	100	220	23	35	M 14 x 1,5	15	0,70
HK SBL 251 0150	25	40 mm	150	270	23	35	M 14 x 1,5	15	0,89
HK SBL 251 0200	25	40 mm	200	320	23	35	M 14 x 1,5	15	1,08
HK SBL 251 0250	25	40 mm	250	370	23	35	M 14 x 1,5	15	1,27
HK SBL 251 0300	25	40 mm	300	420	23	35	M 14 x 1,5	15	1,47
HK SBL 251 0350	25	40 mm	350	470	23	35	M 14 x 1,5	15	1,66
HK SBL 251 0400	25	40 mm	400	520	23	35	M 14 x 1,5	15	1,85
HK SBL 251 0450	25	40 mm	450	570	23	35	M 14 x 1,5	15	2,04
HK SBL 251 0500	25	40 mm	500	620	23	35	M 14 x 1,5	15	2,23
HK SBL 251 0550	25	40 mm	550	670	23	35	M 14 x 1,5	15	2,42
HK SBL 251 0600	25	40 mm	600	720	23	35	M 14 x 1,5	15	2,61
HK SBL 252 0100	25	50 mm	100	230	30	35	M 20 x 1,5	20	0,79
HK SBL 252 0150	25	50 mm	150	280	30	35	M 20 x 1,5	20	0,98
HK SBL 252 0200	25	50 mm	200	330	30	35	M 20 x 1,5	20	1,17
HK SBL 252 0250	25	50 mm	250	380	30	35	M 20 x 1,5	20	1,37
HK SBL 252 0300	25	50 mm	300	430	30	35	M 20 x 1,5	20	1,56
HK SBL 252 0350	25	50 mm	350	480	30	35	M 20 x 1,5	20	1,75
HK SBL 252 0400	25	50 mm	400	530	30	35	M 20 x 1,5	20	1,94
HK SBL 252 0450	25	50 mm	450	580	30	35	M 20 x 1,5	20	2,13
HK SBL 252 0500	25	50 mm	500	630	30	35	M 20 x 1,5	20	2,32
HK SBL 252 0550	25	50 mm	550	680	30	35	M 20 x 1,5	20	2,51
HK SBL 252 0600	25	50 mm	600	730	30	35	M 20 x 1,5	20	2,71
HK SBL 252 0800	25	50 mm	800	930	30	35	M 20 x 1,5	20	3,47
HK SBL 252 1000	25	50 mm	1000	1130	30	35	M 20 x 1,5	20	4,24
HK SBL 302 0100	30	50 mm	100	230	30	35	M 20 x 1,5	20	0,90
HK SBL 302 0150	30	50 mm	150	280	30	35	M 20 x 1,5	20	1,12
HK SBL 302 0200	30	50 mm	200	330	30	35	M 20 x 1,5	20	1,34
HK SBL 302 0250	30	50 mm	250	380	30	35	M 20 x 1,5	20	1,57
HK SBL 302 0300	30	50 mm	300	430	30	35	M 20 x 1,5	20	1,79
HK SBL 302 0350	30	50 mm	350	480	30	35	M 20 x 1,5	20	2,01
HK SBL 302 0400	30	50 mm	400	530	30	35	M 20 x 1,5	20	2,24
HK SBL 302 0450	30	50 mm	450	580	30	35	M 20 x 1,5	20	2,46
HK SBL 302 0500	30	50 mm	500	630	30	35	M 20 x 1,5	20	2,68
HK SBL 302 0550	30	50 mm	550	680	30	35	M 20 x 1,5	20	2,91
HK SBL 302 0600	30	50 mm	600	730	30	35	M 20 x 1,5	20	3,13
HK SBL 302 0700	30	50 mm	700	830	30	35	M 20 x 1,5	20	3,58
HK SBL 302 0800	30	50 mm	800	930	30	35	M 20 x 1,5	20	4,02



Tanım	çap S (mm)	piston çapı için	Darbe (mm)	L (mm)	B (mm)	C (mm)	G	Ø l (mm)	Ağırlık (kg)
HK SBL 302 1000	30	50 mm	1000	1130	30	35	M 20 x 1,5	20	4,92
HK SBL 302 1500	30	50 mm	1500	1630	30	35	M 20 x 1,5	20	7,17
HK SBL 303 0100	30	60/70 mm	100	248	30	45	M 20 x 1,5	20	1,14
HK SBL 303 0150	30	60/70 mm	150	298	30	45	M 20 x 1,5	20	1,41
HK SBL 303 0200	30	60/70 mm	200	348	30	45	M 20 x 1,5	20	1,69
HK SBL 303 0250	30	60/70 mm	250	398	30	45	M 20 x 1,5	20	1,97
HK SBL 303 0300	30	60/70 mm	300	448	30	45	M 20 x 1,5	20	2,24
HK SBL 303 0350	30	60/70 mm	350	498	30	45	M 20 x 1,5	20	2,52
HK SBL 303 0400	30	60/70 mm	400	548	30	45	M 20 x 1,5	20	2,79
HK SBL 303 0450	30	60/70 mm	450	598	30	45	M 20 x 1,5	20	3,07
HK SBL 303 0500	30	60/70 mm	500	648	30	45	M 20 x 1,5	20	3,34
HK SBL 303 0550	30	60/70 mm	550	698	30	45	M 20 x 1,5	20	3,62
HK SBL 303 0600	30	60/70 mm	600	748	30	45	M 20 x 1,5	20	3,89
HK SBL 303 0800	30	60/70 mm	800	948	30	45	M 20 x 1,5	20	5,00
HK SBL 303 1000	30	60/70 mm	1000	1148	30	45	M 20 x 1,5	20	6,10
HK SBL 353 0100	35	60/70 mm	100	248	30	45	M 20 x 1,5	20	1,48
HK SBL 353 0150	35	60/70 mm	150	298	30	45	M 20 x 1,5	20	1,86
HK SBL 353 0200	35	60/70 mm	200	348	30	45	M 20 x 1,5	20	2,23
HK SBL 353 0250	35	60/70 mm	250	398	30	45	M 20 x 1,5	20	2,61
HK SBL 353 0300	35	60/70 mm	300	448	30	45	M 20 x 1,5	20	2,98
HK SBL 353 0350	35	60/70 mm	350	498	30	45	M 20 x 1,5	20	3,36
HK SBL 353 0400	35	60/70 mm	400	548	30	45	M 20 x 1,5	20	3,73
HK SBL 353 0450	35	60/70 mm	450	598	30	45	M 20 x 1,5	20	4,11
HK SBL 353 0500	35	60/70 mm	500	648	30	45	M 20 x 1,5	20	4,48
HK SBL 353 0550	35	60/70 mm	550	698	30	45	M 20 x 1,5	20	4,86
HK SBL 353 0600	35	60/70 mm	600	748	30	45	M 20 x 1,5	20	5,23
HK SBL 353 0800	35	60/70 mm	800	948	30	45	M 20 x 1,5	20	6,74
HK SBL 353 1000	35	60/70 mm	1000	1148	30	45	M 20 x 1,5	20	8,24
HK SBL 353 1500	35	60/70 mm	1500	1648	30	45	M 20 x 1,5	20	11,99
HK SBL 404 0200	40	60/70 mm	200	348	30	45	M 27 x 2	27	3,01
HK SBL 404 0250	40	60/70 mm	250	398	30	45	M 27 x 2	27	3,50
HK SBL 404 0300	40	60/70 mm	300	448	30	45	M 27 x 2	27	3,99
HK SBL 404 0350	40	60/70 mm	350	498	30	45	M 27 x 2	27	4,48
HK SBL 404 0400	40	60/70 mm	400	548	30	45	M 27 x 2	27	4,97
HK SBL 404 0450	40	60/70 mm	450	598	30	45	M 27 x 2	27	5,46
HK SBL 404 0500	40	60/70 mm	500	648	30	45	M 27 x 2	27	5,95
HK SBL 404 0550	40	60/70 mm	550	698	30	45	M 27 x 2	27	6,44
HK SBL 404 0600	40	60/70 mm	600	748	30	45	M 27 x 2	27	6,93
HK SBL 404 0800	40	60/70 mm	800	948	30	45	M 27 x 2	27	8,89
HK SBL 404 1000	40	60/70 mm	1000	1148	30	45	M 27 x 2	27	10,85
HK SBL 404 1500	40	60/70 mm	1500	1648	30	45	M 27 x 2	27	15,58
HK SBL 040 063 0200	40	63 mm	200	368	35	40	M 24 x 2	24	3,05
HK SBL 040 063 0250	40	63 mm	250	418	35	40	M 24 x 2	24	3,50
HK SBL 040 063 0300	40	63 mm	300	468	35	40	M 24 x 2	24	3,40
HK SBL 040 063 0350	40	63 mm	350	498	35	40	M 24 x 2	24	4,50
HK SBL 040 063 0400	40	63 mm	400	548	35	40	M 24 x 2	24	5,00
HK SBL 040 063 0450	40	63 mm	450	598	35	40	M 24 x 2	24	5,50
HK SBL 040 063 0500	40	63 mm	500	648	35	40	M 24 x 2	24	6,10
HK SBL 040 063 0550	40	63 mm	550	698	35	40	M 24 x 2	24	6,60
HK SBL 040 063 0600	40	63 mm	600	748	35	40	M 24 x 2	24	7,15
HK SBL 040 063 0800	40	63 mm	800	948	35	40	M 24 x 2	24	9,15
HK SBL 040 063 1000	40	63 mm	1000	1148	35	40	M 24 x 2	24	11,20
HK SBL 405 0200	40	80 mm	200	368	38	45	M 27 x 2	27	3,17
HK SBL 405 0250	40	80 mm	250	418	38	45	M 27 x 2	27	3,66
HK SBL 405 0300	40	80 mm	300	468	38	45	M 27 x 2	27	4,15
HK SBL 405 0400	40	80 mm	400	568	38	45	M 27 x 2	27	5,13
HK SBL 405 0500	40	80 mm	500	668	38	45	M 27 x 2	27	6,11
HK SBL 405 0600	40	80 mm	600	768	38	45	M 27 x 2	27	7,09
HK SBL 405 0800	40	80 mm	800	968	38	45	M 27 x 2	27	9,05
HK SBL 405 1000	40	80 mm	1000	1168	38	45	M 27 x 2	27	11,01
HK SBL 505 0200	50	80 mm	200	368	38	45	M 27 x 2	27	4,74
HK SBL 505 0250	50	80 mm	250	418	38	45	M 27 x 2	27	5,50
HK SBL 505 0300	50	80 mm	300	468	38	45	M 27 x 2	27	6,27

## Ürün

Tanım	çap S (mm)	piston çapı için	Darbe (mm)	L (mm)	B (mm)	C (mm)	G	Ø I (mm)	Ağırlık (kg)
HK SBL 505 0400	50	80 mm	400	568	38	45	M 27 x 2	27	7,80
HK SBL 505 0500	50	80 mm	500	668	38	45	M 27 x 2	27	9,33
HK SBL 505 0600	50	80 mm	600	768	38	45	M 27 x 2	27	10,86
HK SBL 505 0800	50	80 mm	800	968	38	45	M 27 x 2	27	13,93
HK SBL 505 1000	50	80 mm	1000	1168	38	45	M 27 x 2	27	16,99
HK SBL 505 1500	50	80 mm	1500	1648	38	45	M 27 x 2	27	24,64
HK SBL 506 0200	50	100 mm	200	395	43	45	M 33 x 2	33	5,29
HK SBL 506 0250	50	100 mm	250	445	43	45	M 33 x 2	33	6,06
HK SBL 506 0300	50	100 mm	300	495	43	45	M 33 x 2	33	6,82
HK SBL 506 0400	50	100 mm	400	595	43	45	M 33 x 2	33	8,35
HK SBL 506 0500	50	100 mm	500	695	43	45	M 33 x 2	33	9,89
HK SBL 506 0600	50	100 mm	600	795	43	45	M 33 x 2	33	11,42
HK SBL 506 0800	50	100 mm	800	995	43	45	M 33 x 2	33	14,48
HK SBL 506 1000	50	100 mm	1000	1195	43	45	M 33 x 2	33	17,54
HK SBL 606 0300	60	100 mm	300	495	43	45	M 33 x 2	33	9,56
HK SBL 606 0400	60	100 mm	400	595	43	45	M 33 x 2	33	11,77
HK SBL 606 0500	60	100 mm	500	695	43	45	M 33 x 2	33	13,98
HK SBL 606 0600	60	100 mm	600	795	43	45	M 33 x 2	33	16,18
HK SBL 606 0800	60	100 mm	800	995	43	45	M 33 x 2	33	20,59
HK SBL 606 1000	60	100 mm	1000	1195	43	45	M 33 x 2	33	25,00
HK SBL 606 1500	60	100 mm	1500	1695	43	45	M 33 x 2	33	36,00