

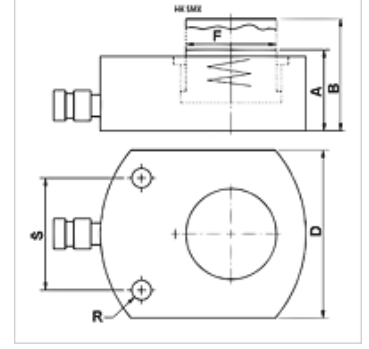
# HK SMX

Yassı silindir 700 bar, yaylı geri çekmeli basit etkili

**HANSA FLEX**

## Özellikler

<b>Model</b>	Sertleştirilmiş silindir başı Sert kromlu piston maks. kaldırma 16 mm Yaylı geri çekme
<b>Çalışma basıncı</b>	maks. 700 bar .
<b>Malzeme</b>	Çelik
<b>Teslimat kapsamı</b>	hızlı kavrama manşonu 3/8"-18 NPT ile



## Açıklama

Attention: Please observe separate safety precautions for working with 700 bar equipment (see technical information)!

## Açıklama

Yassı silindirler, kompakt konstrüksiyonu maksimum kaldırma ile bağlantılı olarak birleştirir. Dar alan koşulları için idealdir.

Kılavuz halkalarına yan kuvvet aktarılmasına dikkat edilmesi gerekir.

Yassı, kompakt model

Sabit kullanım için sabitleme delikleri

## Ürün

Tanım	(kN)	(t)	Darbe (mm)	Yüzey (cm <sup>2</sup> )	A (mm)	B (mm)	TR (mm)	F (mm)	R	S (mm)	Hacim (cc)	Ağırlık (kg)
HK SMX 00406	43,8	4	6	6,4	32,5	38,5	41	25	5,5	28	4	0,85
HK SMX 00416	43,8	4	16	6,4	42,5	58,5	41	25	5,5	28	11	1,20
HK SMX 01011	99,7	10	11	14,5	43,0	54,0	56	38	6,5	37	16	1,60
HK SMX 02211	227,8	22	11	33,2	52,0	63,0	80	57	9,0	50	37	2,80
HK SMX 03013	287,3	30	13	41,8	59,0	72,0	95	60	11,0	52	55	4,10
HK SMX 05016	486,5	50	16	70,9	68,0	84,0	114	78	13,0	67	114	6,60
HK SMX 07516	712,9	75	16	103,8	79,0	95,0	140	95	13,0	75	167	12,50
HK SMX 10016	953,6	100	16	138,9	87,0	103,0	158	108	13,0	76	223	15,00
HK SMX 15016	1450,0	150	16	211,2	100,0	116,0	194	134	13,0	117	338	25,00

## Aksesuar

NY 2100	Termoplast yüksek basınçlı hortum
GKS	Lastik kıvrıma koruması
PNY 2100 HN	Pres nipel, AGN
PHY 2100	Pres yuvası, NY 2100
SKL HN SP	Vida kavraması gevşek yarısı
SKL ZUBS SP	SKL..SP için toz koruması
SKF IN SP	Vida kavraması sabit yarısı
SKF ZUBS SP	SKF..SP için toz koruması