

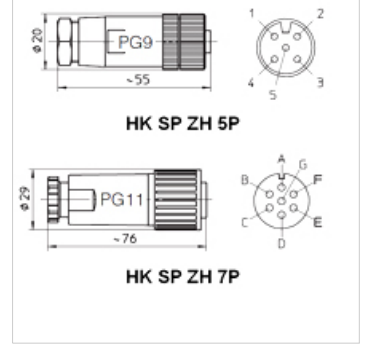
HK SPZ

Orantılı valfler için elektrik fişleri

HANSA FLEX

Özellikler

| | |
|------------------------|--------------------------------------|
| Model | Vida bağlantılı düz fiş |
| İşletim ısısı | -40 °C ile +85 °C arası |
| Malzeme | Mahfaza: Poliamit Kontaklar: CuZn |
| Güvenlik sınıfı | IP 67 |



Ürün

| Tanım | Renk | Model | Ağırlık (kg) |
|-------------|-------|---|--------------|
| HK SPZ H5 P | siyah | M12, IEC60947, 5 kutuplu, HK EMI AS IR Chopper güçlendiricili orantılı valfler için | 0,15 |
| HK SPZ H7 P | siyah | DIN43563, 7 kutuplu, entegre elektrikli orantılı valfler için | 0,10 |

aşağıdaki ürünlerin aksesuarıdır

| | |
|----------------|--|
| HK DLHZO TE | Orantılı Manyetik Yol Valfi NG 6 DLHZO |
| HK DLKZOR TE | Orantılı Manyetik Yol Valfi NG 10 |
| HK RZMO AE 030 | Orantılı basınç sınırlama valfi NG 6 |
| HK RZGO AE 033 | Orantılı basınç düşürme valfi NG 6 |