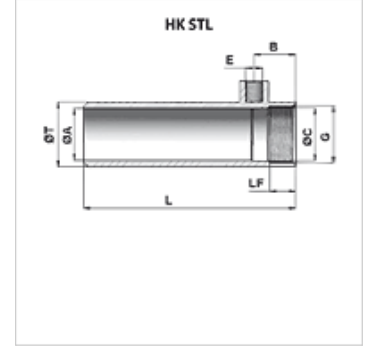


Özellikler

| | |
|----------------|---|
| Model | ileri çevrilmiş - kılavuz mahfazası için yağ bağlantısı ve dişli ile Tolerans H8 |
| Malzeme | Çelik ST 52.3 |



Açıklama

Bu malzemelerden depoda sadece bazı ölçüler tutulur, diğerlerinin tamamı ihtiyaca bağlı olarak sipariş edilir.

Ürün

| Tanım | Ø A (mm) | Darbe (mm) | L (mm) | B (mm) | E | G | LF (mm) | Ø C (mm) | çap T (mm) | Ağırlık (kg) |
|---------------------|----------|------------|--------|--------|--------|------------|---------|----------|------------|--------------|
| HK STL 150 0100 | 40 | 100 | 192 | 32 | G 1/4" | M 44 x 1,5 | 21 | 40,6 | 50 | 1,09 |
| HK STL 150 0150 | 40 | 150 | 242 | 32 | G 1/4" | M 44 x 1,5 | 21 | 40,6 | 50 | 1,37 |
| HK STL 150 0200 | 40 | 200 | 292 | 32 | G 1/4" | M 44 x 1,5 | 21 | 40,6 | 50 | 1,64 |
| HK STL 150 0250 | 40 | 250 | 342 | 32 | G 1/4" | M 44 x 1,5 | 21 | 40,6 | 50 | 1,92 |
| HK STL 150 0300 | 40 | 300 | 392 | 32 | G 1/4" | M 44 x 1,5 | 21 | 40,6 | 50 | 2,19 |
| HK STL 150 0350 | 40 | 350 | 442 | 32 | G 1/4" | M 44 x 1,5 | 21 | 40,6 | 50 | 2,47 |
| HK STL 150 0400 | 40 | 400 | 492 | 32 | G 1/4" | M 44 x 1,5 | 21 | 40,6 | 50 | 2,74 |
| HK STL 150 0450 | 40 | 450 | 542 | 32 | G 1/4" | M 44 x 1,5 | 21 | 40,6 | 50 | 3,02 |
| HK STL 150 0500 | 40 | 500 | 592 | 32 | G 1/4" | M 44 x 1,5 | 21 | 40,6 | 50 | 3,30 |
| HK STL 150 0550 | 40 | 550 | 642 | 32 | G 1/4" | M 44 x 1,5 | 21 | 40,6 | 50 | 3,57 |
| HK STL 150 0600 | 40 | 600 | 692 | 32 | G 1/4" | M 44 x 1,5 | 21 | 40,6 | 50 | 3,85 |
| HK STL 250 0100 | 50 | 100 | 202 | 35 | G 3/8" | M 54 x 1,5 | 24 | 50,6 | 60 | 1,40 |
| HK STL 250 0150 | 50 | 150 | 252 | 35 | G 3/8" | M 54 x 1,5 | 24 | 50,6 | 60 | 1,74 |
| HK STL 250 0200 | 50 | 200 | 302 | 35 | G 3/8" | M 54 x 1,5 | 24 | 50,6 | 60 | 2,08 |
| HK STL 250 0250 | 50 | 250 | 352 | 35 | G 3/8" | M 54 x 1,5 | 24 | 50,6 | 60 | 2,42 |
| HK STL 250 0300 | 50 | 300 | 402 | 35 | G 3/8" | M 54 x 1,5 | 24 | 50,6 | 60 | 2,75 |
| HK STL 250 0350 | 50 | 350 | 452 | 35 | G 3/8" | M 54 x 1,5 | 24 | 50,6 | 60 | 3,09 |
| HK STL 250 0400 | 50 | 400 | 502 | 35 | G 3/8" | M 54 x 1,5 | 24 | 50,6 | 60 | 3,43 |
| HK STL 250 0450 | 50 | 450 | 552 | 35 | G 3/8" | M 54 x 1,5 | 24 | 50,6 | 60 | 3,76 |
| HK STL 250 0500 | 50 | 500 | 602 | 35 | G 3/8" | M 54 x 1,5 | 24 | 50,6 | 60 | 4,10 |
| HK STL 250 0550 | 50 | 550 | 652 | 35 | G 3/8" | M 54 x 1,5 | 24 | 50,6 | 60 | 4,44 |
| HK STL 250 0600 | 50 | 600 | 702 | 35 | G 3/8" | M 54 x 1,5 | 24 | 50,6 | 60 | 4,77 |
| HK STL 250 0700 | 50 | 700 | 802 | 35 | G 3/8" | M 54 x 1,5 | 24 | 50,6 | 60 | 5,44 |
| HK STL 250 0800 | 50 | 800 | 902 | 35 | G 3/8" | M 54 x 1,5 | 24 | 50,6 | 60 | 6,12 |
| HK STL 250 1000 | 50 | 1000 | 1102 | 35 | G 3/8" | M 54 x 1,5 | 24 | 50,6 | 60 | 7,47 |
| HK STL 250 1500 | 50 | 1500 | 1602 | 35 | G 3/8" | M 54 x 1,5 | 24 | 50,6 | 60 | 10,17 |
| HK STL 350 0100 | 60 | 100 | 217 | 40 | G 3/8" | M 64 x 1,5 | 29 | 60,6 | 70 | 1,77 |
| HK STL 350 0150 | 60 | 150 | 267 | 40 | G 3/8" | M 64 x 1,5 | 29 | 60,6 | 70 | 2,17 |
| HK STL 350 0200 | 60 | 200 | 317 | 40 | G 3/8" | M 64 x 1,5 | 29 | 60,6 | 70 | 2,57 |
| HK STL 350 0250 | 60 | 250 | 367 | 40 | G 3/8" | M 64 x 1,5 | 29 | 60,6 | 70 | 2,97 |
| HK STL 350 0300 | 60 | 300 | 417 | 40 | G 3/8" | M 64 x 1,5 | 29 | 60,6 | 70 | 3,36 |
| HK STL 350 0350 | 60 | 350 | 467 | 40 | G 3/8" | M 64 x 1,5 | 29 | 60,6 | 70 | 3,76 |
| HK STL 350 0400 | 60 | 400 | 517 | 40 | G 3/8" | M 64 x 1,5 | 29 | 60,6 | 70 | 4,16 |
| HK STL 350 0450 | 60 | 450 | 567 | 40 | G 3/8" | M 64 x 1,5 | 29 | 60,6 | 70 | 4,56 |
| HK STL 350 0500 | 60 | 500 | 617 | 40 | G 3/8" | M 64 x 1,5 | 29 | 60,6 | 70 | 4,96 |
| HK STL 350 0550 | 60 | 550 | 667 | 40 | G 3/8" | M 64 x 1,5 | 29 | 60,6 | 70 | 5,35 |
| HK STL 350 0600 | 60 | 600 | 717 | 40 | G 3/8" | M 64 x 1,5 | 29 | 60,6 | 70 | 5,75 |
| HK STL 350 0800 | 60 | 800 | 917 | 40 | G 3/8" | M 64 x 1,5 | 29 | 60,6 | 70 | 7,35 |
| HK STL 350 1000 | 60 | 1000 | 1117 | 40 | G 3/8" | M 64 x 1,5 | 29 | 60,6 | 70 | 8,94 |
| HK STL 350 1500 | 60 | 1500 | 1617 | 40 | G 3/8" | M 64 x 1,5 | 29 | 60,6 | 70 | 12,95 |
| HK STL 063 073 0200 | 63 | 200 | 317 | 40 | G 3/8" | M 68 x 1,5 | 26 | 64,1 | 73 | 2,60 |
| HK STL 063 073 0250 | 63 | 250 | 367 | 40 | G 3/8" | M 68 x 1,5 | 26 | 64,1 | 73 | 3,00 |
| HK STL 063 073 0300 | 63 | 300 | 417 | 40 | G 3/8" | M 68 x 1,5 | 26 | 64,1 | 73 | 3,40 |
| HK STL 063 073 0350 | 63 | 350 | 467 | 40 | G 3/8" | M 68 x 1,5 | 26 | 64,1 | 73 | 3,90 |
| HK STL 063 073 0450 | 63 | 450 | 567 | 40 | G 3/8" | M 68 x 1,5 | 26 | 64,1 | 73 | 4,70 |
| HK STL 063 073 0500 | 63 | 500 | 617 | 40 | G 3/8" | M 68 x 1,5 | 26 | 64,1 | 73 | 5,10 |



Ürün

| Tanım | Ø A (mm) | Darbe (mm) | L (mm) | B (mm) | E | G | LF (mm) | Ø C (mm) | çap T (mm) | Ağırlık (kg) |
|---------------------|----------|------------|--------|--------|--------|------------|---------|----------|------------|--------------|
| HK STL 063 073 0550 | 63 | 550 | 667 | 40 | G 3/8" | M 68 x 1,5 | 26 | 64,1 | 73 | 5,45 |
| HK STL 063 073 0600 | 63 | 600 | 717 | 40 | G 3/8" | M 68 x 1,5 | 26 | 64,1 | 73 | 5,90 |
| HK STL 063 073 0800 | 63 | 800 | 917 | 40 | G 3/8" | M 68 x 1,5 | 26 | 64,1 | 73 | 7,60 |
| HK STL 063 073 1000 | 63 | 1000 | 1117 | 40 | G 3/8" | M 68 x 1,5 | 26 | 64,1 | 73 | 9,40 |
| HK STL 450 0100 | 70 | 100 | 217 | 40 | G 3/8" | M 74 x 1,5 | 29 | 70,6 | 80 | 2,04 |
| HK STL 450 0150 | 70 | 150 | 267 | 40 | G 3/8" | M 74 x 1,5 | 29 | 70,6 | 80 | 2,50 |
| HK STL 450 0200 | 70 | 200 | 317 | 40 | G 3/8" | M 74 x 1,5 | 29 | 70,6 | 80 | 2,96 |
| HK STL 450 0250 | 70 | 250 | 367 | 40 | G 3/8" | M 74 x 1,5 | 29 | 70,6 | 80 | 3,42 |
| HK STL 450 0300 | 70 | 300 | 417 | 40 | G 3/8" | M 74 x 1,5 | 29 | 70,6 | 80 | 3,87 |
| HK STL 450 0350 | 70 | 350 | 467 | 40 | G 3/8" | M 74 x 1,5 | 29 | 70,6 | 80 | 4,33 |
| HK STL 450 0400 | 70 | 400 | 517 | 40 | G 3/8" | M 74 x 1,5 | 29 | 70,6 | 80 | 4,79 |
| HK STL 450 0450 | 70 | 450 | 567 | 40 | G 3/8" | M 74 x 1,5 | 29 | 70,6 | 80 | 5,25 |
| HK STL 450 0500 | 70 | 500 | 617 | 40 | G 3/8" | M 74 x 1,5 | 29 | 70,6 | 80 | 5,71 |
| HK STL 450 0550 | 70 | 550 | 667 | 40 | G 3/8" | M 74 x 1,5 | 29 | 70,6 | 80 | 6,17 |
| HK STL 450 0600 | 70 | 600 | 717 | 40 | G 3/8" | M 74 x 1,5 | 29 | 70,6 | 80 | 6,63 |
| HK STL 450 0800 | 70 | 800 | 917 | 40 | G 3/8" | M 74 x 1,5 | 29 | 70,6 | 80 | 8,47 |
| HK STL 450 1000 | 70 | 1000 | 1117 | 40 | G 3/8" | M 74 x 1,5 | 29 | 70,6 | 80 | 10,31 |
| HK STL 450 1500 | 70 | 1500 | 1617 | 40 | G 3/8" | M 74 x 1,5 | 29 | 70,6 | 80 | 14,94 |
| HK STL 560 0200 | 80 | 200 | 335 | 50 | G 1/2" | M 85 x 2 | 35 | 80,6 | 92 | 4,29 |
| HK STL 560 0250 | 80 | 250 | 385 | 50 | G 1/2" | M 85 x 2 | 35 | 80,6 | 92 | 4,92 |
| HK STL 560 0300 | 80 | 300 | 435 | 50 | G 1/2" | M 85 x 2 | 35 | 80,6 | 92 | 5,56 |
| HK STL 560 0400 | 80 | 400 | 535 | 50 | G 1/2" | M 85 x 2 | 35 | 80,6 | 92 | 6,82 |
| HK STL 560 0500 | 80 | 500 | 635 | 50 | G 1/2" | M 85 x 2 | 35 | 80,6 | 92 | 8,08 |
| HK STL 560 0600 | 80 | 600 | 735 | 50 | G 1/2" | M 85 x 2 | 35 | 80,6 | 92 | 9,35 |
| HK STL 560 0800 | 80 | 800 | 935 | 50 | G 1/2" | M 85 x 2 | 35 | 80,6 | 92 | 11,88 |
| HK STL 560 1000 | 80 | 1000 | 1135 | 50 | G 1/2" | M 85 x 2 | 35 | 80,6 | 92 | 14,41 |
| HK STL 560 1500 | 80 | 1500 | 1635 | 50 | G 1/2" | M 85 x 2 | 35 | 80,6 | 92 | 20,77 |
| HK STL 670 0200 | 100 | 200 | 360 | 70 | G 1/2" | M 105 x 2 | 53 | 100,6 | 115 | 7,17 |
| HK STL 670 0250 | 100 | 250 | 410 | 70 | G 1/2" | M 105 x 2 | 53 | 100,6 | 115 | 8,16 |
| HK STL 670 0300 | 100 | 300 | 460 | 70 | G 1/2" | M 105 x 2 | 53 | 100,6 | 115 | 9,14 |
| HK STL 670 0400 | 100 | 400 | 560 | 70 | G 1/2" | M 105 x 2 | 53 | 100,6 | 115 | 11,12 |
| HK STL 670 0500 | 100 | 500 | 660 | 70 | G 1/2" | M 105 x 2 | 53 | 100,6 | 115 | 13,09 |
| HK STL 670 0600 | 100 | 600 | 760 | 70 | G 1/2" | M 105 x 2 | 53 | 100,6 | 115 | 15,07 |
| HK STL 670 0800 | 100 | 800 | 960 | 70 | G 1/2" | M 105 x 2 | 53 | 100,6 | 115 | 19,02 |
| HK STL 670 1000 | 100 | 1000 | 1160 | 70 | G 1/2" | M 105 x 2 | 53 | 100,6 | 115 | 22,97 |
| HK STL 670 1500 | 100 | 1500 | 1660 | 70 | G 1/2" | M 105 x 2 | 53 | 100,6 | 115 | 32,89 |