

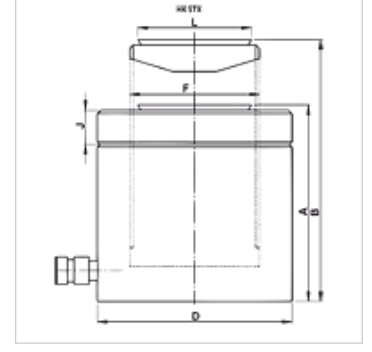
# HK STX

Yassı silindir 700 bar, emniyet somunlu basit etkili

**HANSA FLEX**

## Özellikler

|                         |  |
|-------------------------|--|
| <b>Model</b>            | Sertleştirilmiş silindir başı<br>Sert kromlu piston<br>maks. kaldırma 50 mm<br>Yükle geri çekme<br>yükü mekanik olarak tutmak için emniyet somunuyla |
| <b>Çalışma basıncı</b>  | maks. 700 bar .  |
| <b>Malzeme</b>          | Çelik  |
| <b>Teslimat kapsamı</b> | hızlı kavrama manşonu 3/8"-18 NPT ile  |



## Açıklama

Attention: Please observe separate safety precautions for working with 700 bar equipment (see technical information)!

## Açıklama

Yassı silindirler, kompakt konstrüksiyonu maksimum kaldırma ile bağlantılı olarak birleştirir. Dar alan koşulları için idealdir.

Kılavuz halkalarına yan kuvvet aktarılmasına dikkat edilmesi gerekir.

Yassı, kompakt model

Kirlenmeyi önlemek için piston sıyırma halkaları

Baskı parçası hareket ettirilebilen veya korozyona karşı daha fazla koruma sağlaması için özel kaplaması bulunan tüm silindirler.

## Ürün

| Tanım        | (kN)   | (t) | Darbe<br>(mm) | Yüzey<br>(cm <sup>2</sup> ) | A<br>(mm) | B<br>(mm) | TR<br>(mm) | F          | J<br>(mm) | L<br>(mm) | Hacim<br>(cc) | Ağırlık<br>(kg) |
|--------------|--------|-----|---------------|-----------------------------|-----------|-----------|------------|------------|-----------|-----------|---------------|-----------------|
| HK STX 05005 | 486,0  | 50  | 50            | 70,8                        | 125       | 175       | 120        | Tr 95 x 4  | 21,0      | 92,0      | 355           | 11              |
| HK STX 14004 | 1380,0 | 140 | 45            | 200,9                       | 148       | 193       | 205        | Tr 160 x 6 | 38,0      | 147,5     | 905           | 39              |

## Aksesuar

|                    |                                   |
|--------------------|-----------------------------------|
| <b>NY 2100</b>     | Termoplast yüksek basınçlı hortum |
| <b>GKS</b>         | Lastik kıvrıma koruması           |
| <b>PNY 2100 HN</b> | Pres nipel, AGN                   |
| <b>PHY 2100</b>    | Pres yuvası, NY 2100              |
| <b>SKL HN SP</b>   | Vida kavraması gevşek yarısı      |
| <b>SKL ZUBS SP</b> | SKL..SP için toz koruması         |
| <b>SKF IN SP</b>   | Vida kavraması sabit yarısı       |
| <b>SKF ZUBS SP</b> | SKF..SP için toz koruması         |