

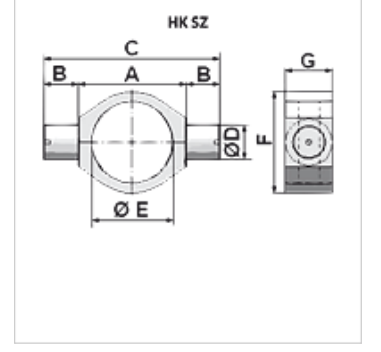
HK SZ

Döner Muylu SZ

HANSA FLEX

Özellikler

Malzeme ST 52.3 (FE510)



Açıklama

ØE toleransı: ≤ 100: +0,2; ØE toleransı: > 100: +0,4

Temel cisim ve muylular ayrı olarak teslim edilir ve daha kaynak yapılmaları gerekir

Ürün

Tanım	A (mm)	B (mm)	C (mm)	F (mm)	G (mm)	Ø D (mm)	Ø E (mm)	Ağırlık (kg)
HK SZ 80	132	40	212,0	133	50	40	95	3,8
HK SZ 100	160	50	260,0	159	65	50	115	5,1