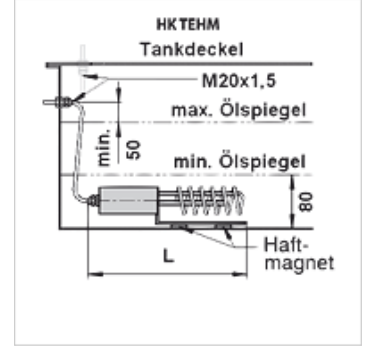


Özellikler

Model	dahili termostat (önceden 20°C olarak ayarlanmış)
Teslimat kapsamı	3 kutuplu bağlantı kablosu ve kablo bağlantısı M20x1,5 dahil
Kullanım	hidrolik yağı önceden ısıtmak için



Açıklama

yağ seviyesinin altına yatay veya dikey olarak takmak için
mevcut tesislerin basitçe sonradan donatılması, yağ tahliyesi gerekmez
Şalter hassasiyeti $\pm\%3$
Hidrolik yağlar için yüzey yükü 1,2 W/cm²

Ürün

Tanım	Isıtma gücü (W)	Dalma derinliği (mm)	L (mm)	Gerilim	Ağırlık (kg)
HK TEHM 1000	1000	1000	400	230 V	1,65