

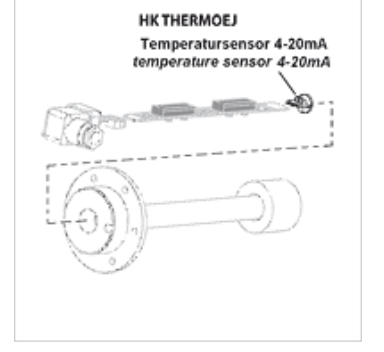
HK THERMO EJ

Seviye sıcaklık şalteri için sıcaklık aktarması

HANSA FLEX

Özellikler

Model	PT 100'lü sıcaklık aktarması
İşletim gerilimi	24 V DC
Kullanım	seviye sıcaklık şalteri HK 64EJ için



Açıklama

Kurulum ve derleme sadece eğitimli uzman personel tarafından gerçekleştirilebilir.

Seviye kontakları veya sıcaklık sensörleri platine temiz ve yağsız bir şekilde bağlanmalıdır.

Sıcaklık sensörlerinin kusursuz bir şekilde çalışması için, bunun dalma borusunun tabanına hava boşluğu olmayacak şekilde dayanması önemlidir. Platinin sonuna kadar dalma borusunun içine sokulup sabitlenmesi sağlanmalıdır.

Açıklama

Çıkış sinyali 4 - 20 mA

seviye sıcaklık şalteri HK64EJ temas çubuğuna montaj için

Ürün

Tanım	Ağırlık (kg)
HK THERMOLOG 4EJ	0,2

aşağıdaki ürünlerin aksesuarıdır

HK 64EJ	Seviye sıcaklık şalteri HK 64EJ
---------	---------------------------------