

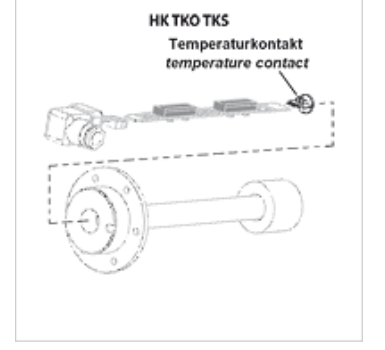
# HK TKO / TKS

Seviye sıcaklık şalteri için sıcaklık teması

**HANSA FLEX**

## Özellikler

Kontak yükü max.	24 VA
Kumanda akımı max.	1,0 A
Histerez	10 K ± 3 K
Kullanım	seviye sıcaklık şalteri HK 64EJ için



## Açıklama

Kurulum ve derleme sadece eğitimli uzman personel tarafından gerçekleştirilebilir.

Seviye kontakları veya sıcaklık sensörleri platine temiz ve yağsız bir şekilde bağlanmalıdır.

Sıcaklık sensörlerinin kusursuz bir şekilde çalışması için, bunun dalma borusunun tabanına hava boşluğu olmayacak şekilde dayanması önemlidir. Platinin sonuna kadar dalma borusunun içine sokulup sabitlenmesi sağlanmalıdır.

## Açıklama

seviye sıcaklık şalteri HK64EJ temas çubuğuna montaj için

Tanım	Şalter noktası (°C)	Gerilim	yapılandırılması	Ağırlık (kg)
HK TKO 50 RD EJ	50	24 V	Açıcı	0,01
HK TKO 60 RD EJ	60	24 V	Açıcı	0,01
HK TKO 70 RD EJ	70	24 V	Açıcı	0,01
HK TKO 80 RD EJ	80	24 V	Açıcı	0,01
HK TKS 50 RD EJ	50	24 V	Kapayıcı	0,01
HK TKS 60 RD EJ	60	24 V	Kapayıcı	0,01
HK TKS 70 RD EJ	70	24 V	Kapayıcı	0,01
HK TKS 80 RD EJ	80	24 V	Kapayıcı	0,01

## aşağıdaki ürünlerin aksesuarıdır

HK 64EJ	Seviye sıcaklık şalteri HK 64EJ
---------	---------------------------------