

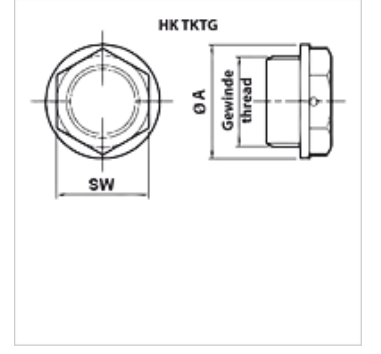
HK TKT G

Kilitleme kapađı

HANSA FLEX

Özellikler

Model	havalandırmaz
Sıcaklık sahası	-25 °C ile +100 °C arası
Malzeme	Plastik



Ürün

Tanım	Mil	Dış çap (mm)	SW (mm)	İşaretler	Ağırlık (kg)
HK TKT G20 NOASF	G 1/2"	28	22	YAĞ	0,05