

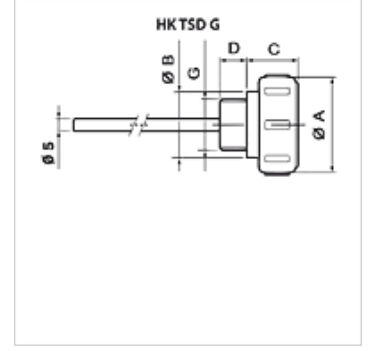
# HK TSD G

Kilitleme kapağı/yağ ölçme çubuğu

**HANSA FLEX**

## Özellikler

<b>Model</b>	yağ seviyesini ölçme çubuğu var / yok çelik havalandırma filtrelili 90 µm
<b>Malzeme</b>	Plastik / çelik Conta: NBR



## Ürün

Tanım	G	Ø A (mm)	Ø B (mm)	C (mm)	TR (mm)	Uzunluk ölçme çubuğu	İşaretler	Ağırlık (kg)
HK TSD G16 RNAAS	G 3/8"	35	23	21	10	-	-	0,05
HK TSD G16 ROAAA	G 3/8"	35	23	21	10	210 mm	YAĞ	0,05
HK TSD G20 RNAAS	G 1/2"	39	27	21	11	-	-	0,05
HK TSD G20 ROAAS	G 1/2"	39	27	21	11	-	YAĞ	0,05
HK TSD G20 RNAA 200	G 1/2"	39	27	21	11	210 mm	-	0,06
HK TSD G26 ROAAA	G 3/4"	45	33	21	12	210 mm	YAĞ	0,07
HK TSD G26 ROAAS	G 3/4"	45	33	21	12	-	YAĞ	0,05
HK TSD G33 RNAAS	G 1"	51	39	24	13	-	-	0,05
HK TSD G33 ROAAS	G 1"	51	39	24	13	-	YAĞ	0,05