

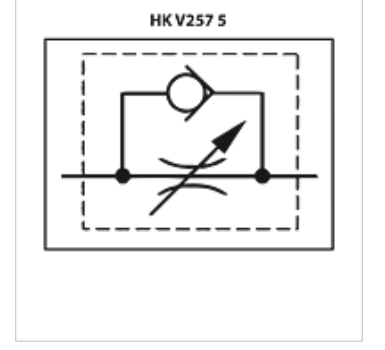
# HK V2 575

Kelebek geri tepme valfi

**HANSA FLEX**

## Özellikler

Model	Hassas valf milli çelik model suitable for control panel installation
Çalışma basıncı	maks. 400 bar



## Açıklama

Bu valfların uygulama durumuna göre ayarlanması gerekir.

## Açıklama

Tam hacim akışı ayarı veya akış yönünde kilitleme, zıt yönde serbest akış  
Sızıntısız metalik izolasyon, doğrusal delik çapı  
Büyük bir akış alanında tam kısma  
Geri tepme valfinin açılma basıncı 0,35 bar  
Ayarlama, kısma valfindaki gibi gerçekleştirilir  
Ayarlama düğmesindeki iç altı köşeli vida, durdurma için kullanılır  
Şalter panosu montajı için ek bir kontra somun teslim edilebilir

## Ürün

Tanım	Akış max. (L/min)	Baskı (bar)	A (mm)	B (mm)	C (mm)	TR (mm)	Mil	Ağırlık (kg)
HK V2 575-1/8	8	400	50	64	16	13,5	G 1/8"	0,13
HK V2 575-1/4	14	400	66	78	20	17,0	G 1/4"	0,25
HK V2 575-3/8	38	400	79	93	25	19,5	G 3/8"	0,50
HK V2 575-1/2	50	400	95	107	30	21,0	G 1/2"	0,75
HK V2 575-3/4	80	400	115	132	40	26,5	G 3/4"	1,60
HK V2 575-1	190	320	139	167	50	35,0	G 1"	3,05
HK V2 575-11/4	200	320	157	172	55	35,0	G 1.1/4"	3,75
HK V2 575-11/2	350	320	190	181	65	35,0	G 1.1/2"	5,76
HK V2 575-2	450	320	228	202	75	44,0	G 2"	10,00

$\Delta p=20$ bar için maks. akış değerleri

## Aksesuar

HK KM 202 Karşı somun