

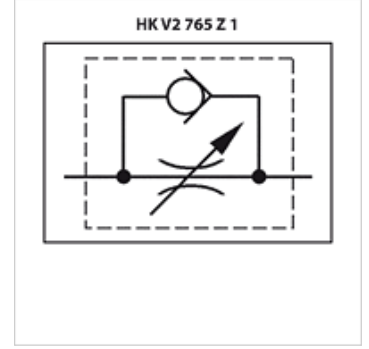
HK V2 765 Z

Kısıtlamalı Çek Valf

HANSA FLEX

Özellikler

Model	Bilye kilidi
Malzeme	Mahfaza: Döküm Çelik iç parçalar
Akışkanlar	Mineral yağ
Çalışma basıncı	maks. 300 bar .



Açıklama

Bu valfların uygulama durumuna göre ayarlanması gerekir

Ürün

Tanım	p max. (bar)	Q max. (L/min)	L (mm)	TR (mm)	G	Ağırlık (kg)
HK V2 765 Z400	300	20	66	34	G 1/4"	0,27
HK V2 765 Z600	300	45	77	36	G 3/8"	0,33
HK V2 765 Z800	300	70	80	42	G 1/2"	0,49
HK V2 765 Z1000	250	110	95	51	G 3/4"	0,83