

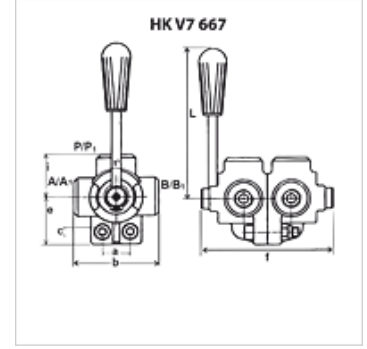
HK V7 667

6/3 Yollu Deęiřtirme Valfi

HANSA FLEX

Özellikler

Model	Tip A – orta konum açık Tip C – orta konum kapalı
Malzeme	Mahfaza: Dökme, çelik iç parçalar



Açıklama

Rotary slide valves can be pressurised from all sides and are designed to have less internal leakage

Ürün

Tanım	Baskı max. (bar)	Baęlantılar	Q max. (L/min)	a (mm)	b (mm)	c (mm)	e (mm)	f (mm)	i (mm)	L (mm)	Aęırlık (kg)
HK V7 667 A06	250	3/8"	40	24	73	8,5	42	124	36	110	1,7
HK V7 667 A08	250	1/2"	60	30	85	11,0	53	140	43	120	2,9
HK V7 667 A12	220	3/4"	120	32	91	11,0	54	160	47	125	3,7
HK V7 667 A16	220	1"	180	32	98	11,0	64	180	51	130	5,2
HK V7 667 C06	250	3/8"	40	24	73	8,5	42	124	36	110	1,7
HK V7 667 C08	250	1/2"	60	30	85	11,0	53	140	43	120	2,9
HK V7 667 C12	220	3/4"	120	32	91	11,0	54	160	47	125	3,7
HK V7 667 C16	220	1"	180	32	98	11,0	64	180	51	130	5,2