

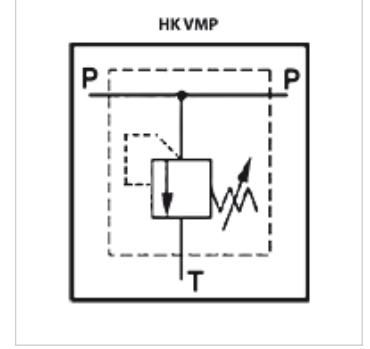
# HK VMP BL

Basınç sınırlama valfi VMP BL

**HANSA FLEX**

## Özellikler

Model	doğrudan kumandalı
Malzeme	Çelik iç parçalar
Çalışma basıncı	maks. 350 bar



## Açıklama

Bu valflerin uygulama durumuna göre ayarlanması gerekir.

## Ürün

Tanım	Ayar	Bağlantı P + T	Basınç ayarlama alanı bar	Q max. (L/min)	A (mm)	B (mm)	TR (mm)	E (mm)	F (mm)	G (mm)	Derinlik (mm)	Malzeme	Z (mm)	Ağırlık (kg)
HK VMP BL 03 14 V	El çarkı	G 1/4"	50 - 220	10	60	60	48	14	30	32	30	Alüminyum	6,5	0,42
HK VMP BL 05 38 V	El çarkı	G 3/8"	50 - 220	35	60	70	35	18	48	34	35	Alüminyum	6,5	0,48
HK VMP BL 10 12 V	El çarkı	G 1/2"	50 - 220	60	70	78	39	20	58	40	35	Alüminyum	6,5	0,52
HK VMP BL 20 34 V	El çarkı	G 3/4"	50 - 220	100	70	100	50	22	54	57	50	Alüminyum	8,5	0,67
HK VMP BL 20 100 V	El çarkı	G 1"	50 - 220	100	85	120	63	30	65	65	60	Alüminyum	8,5	0,86
HK VMP BL 05 38 SV	El çarkı	G 3/8"	180 - 350	35	60	70	35	18	48	34	35	Çelik	6,5	0,60
HK VMP BL 10 12 S V	El çarkı	G 1/2"	180 - 350	60	70	78	39	20	58	40	35	Çelik	6,5	1,00
HK VMP BL 20 100 S V	El çarkı	G 1"	180 - 350	100	85	120	63	30	65	65	60	Çelik	8,5	4,50
HK VMP BL 20 100 S	Vida	G 1"	50 - 220	100	85	120	63	30	65	65	60	Alüminyum	8,5	0,86
HK VMP BL 20 100 S	Vida	G 1"	180 - 350	100	85	120	63	30	65	65	60	Çelik	8,5	4,80

Madde, mahfazayla ilgilidir

## Aksesuar

HK VMP BL F	Basınç sınırlama valfi yayı
-------------	-----------------------------